

## PROVEN PERFORMANCE

Customers in over 60 countries and in diverse markets and sectors.



运动控制  
伺服系统

## Kinco 低压伺服系统

- FD1X4S伺服驱动器
- FD1X3伺服驱动器
- OD1X4S伺服驱动器
- MD集成式伺服电机
- 低压伺服电机



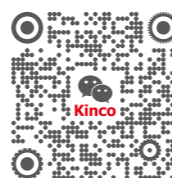
**Kinco** 上海步科自动化股份有限公司  
Shanghai Kinco Automation Co.,Ltd.

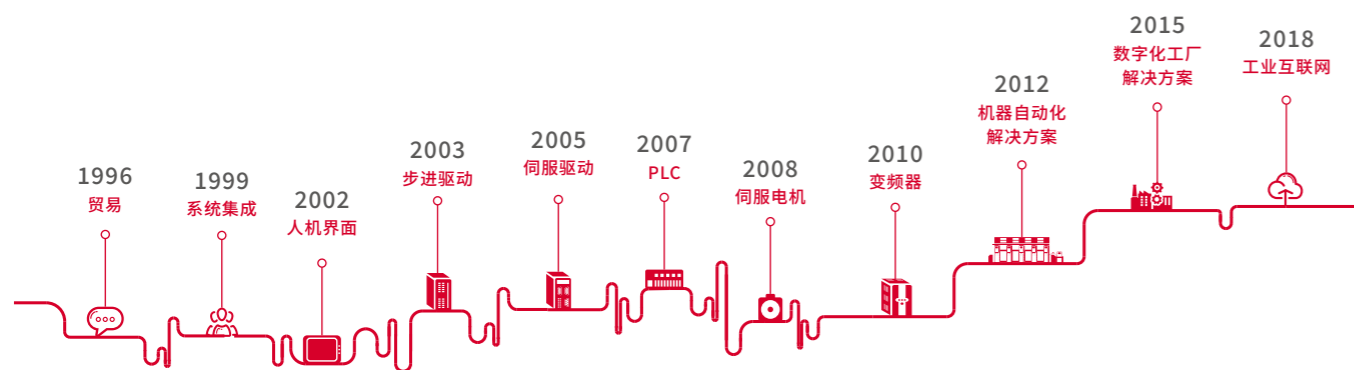
[上海]: 上海市浦东新区张江高科技园区秋月路26号3幢 (201210)  
电话: 021-6879 8588 传真: 021-6879 7688  
[深圳]: 深圳市南山区高新科技园北区朗山一路6号1栋 (518057)  
电话: 0755-2658 5555 传真: 0755-2661 6372

技术支持热线: **400 700 5281**

Email: sales@kinco.cn

www.kinco.cn





上海步科自动化股份有限公司专注于自动化标准产品和智能硬件产品的研发、生产、销售和技术服务,是中国领先的机器自动化与工厂智能化解决方案供应商。1996年,步科依托工业人机界面HMI、伺服系统、步进系统、可编程逻辑控制器PLC、低压变频器等标准自动化产品深入行业,为全球工业自动化设备制造商提供整体解决方案,让中国自动化解决方案的旗帜插遍全球。公司的人机界面产品引领了中国HMI普及浪潮,市场占有率在本土品牌厂商中多年保持领先地位。

公司以“让中国制造业成为全球顶级制造”为使命,坚持投入大量资源进行自动化技术平台的研发,并在上海、深圳和常州设有研发机构。公司已拥有涵盖控制、驱动、人机交互、通讯和机电一体化设计等方面的自动化技术平台。在机器自动化领域,步科聚焦行业,开发了应用于物流自动化、服务机器人、医疗仪器、专业无人机、3C机床、臭氧等行业的专用解决方案。

在智慧工厂领域,步科通过完善的自动化技术平台和针对智慧工厂开发的软件系统,针对制造型企业的现场执行层,PLC控制与通信层,Scada与系统集成层和MES管理层为客户提供最容易落地的智慧工厂解决方案。

步科以“智造美好生活为愿景”,秉承“致良知于成长,执匠心以创新”的价值观,是帮助员工尽可能发挥创造潜能的平台,是帮助客户的创新经营取得成功的伙伴。我们以创新的思维,实干的精神开发产品经营业务,坚持理想,期待人类的创造力能让世界更美丽。

FD、OD、MD系列低压伺服驱动器是步科电气经过多年的市场调研,根据物流自动化行业的特点,开发出的新一代体积小、性能好、稳定性高的产品。

步科低压伺服系统工作电压DC24~70V,支持CAN、Modbus、EtherCAT总线以及脉冲等多种控制方式,可以匹配光电、磁电、多圈绝对值等编码器电机,产品配置更灵活。广泛应用于物流仓储设备,移动搬运设备、分拣小车、移动服务机器人等对电压及体积有较高要求的领域。

针对在通讯方式、安装方式、防护等级等有特殊要求的行业客户,我司还提供定制版低压伺服驱动器及电机,方便客户应用。



EtherCAT<sup>®</sup> CANopen<sup>®</sup> Modbus

03 配置表

电机与驱动器配置表

06 低压伺服驱动器

驱动器介绍

命名规则

技术参数表

机械尺寸图

接线端口说明

21 集成式伺服电机

电机介绍

命名规则

技术参数表

机械尺寸图

接线端口说明

26 伺服电机

型号说明/型号列表

电机尺寸图

36 电机线缆

命名规则

动力线

编码器线

抱闸线

43 物流行业解决方案

AGV机器自动化与物联网解决方案

交叉带分拣小车解决方案

单件分离设备解决方案

电商AGV运动控制方案

# 标准和认证



欧盟低电压指令: 2014/35/EU  
 标准: EN61800-5-1:2007+A1:2017  
 标准: EN 60034-1: 2010



## EMC

EMC电磁兼容性认证

欧盟 EMC 指令: 2014/30/EU  
 标准: EN61000-6-4:2007+A1:2011  
 标准: EN61000-6-2:2005



# G2系列伺服电机与伺服驱动器配置表 (短机身、DC48V)

功率	伺服电机	说明	动力线	编码器线	伺服驱动器		
					CANopen	RS485+脉冲	EtherCAT
50W	SMC40S-0005-30MAK-5DSU	磁电编码器电机	MOT-005-LL-KL-D	ENCOG-LL-GU	OD114S-CA-000	OD114S-LA-000	OD114S-EA-000
	SMS40S-0005-30KAK-5DSU	多圈绝对值编码器电机		ENCHG-LL-GU	FD114S-CB-000	FD114S-LB-000	FD114S-EB-000
				ENCHG-(4)-GU-BT★	FD114S-CB-003	FD114S-LB-003	
100W	SMC40S-0010-30MAK-5DSU	磁电编码器电机		ENCOG-LL-GU	OD114S-CA-000	OD114S-LA-000	OD114S-EA-000
	SMS40S-0010-30KAK-5DSU	多圈绝对值编码器电机		ENCHG-LL-GU	FD114S-CB-000	FD114S-LB-000	FD114S-EB-000
				ENCHG-(4)-GU-BT★	FD114S-CB-003	FD114S-LB-003	
200W	SMC60S-0020-30MAK-5DSU	磁电编码器电机	MOT-008-LL-KL-D	ENCOG-LL-GU	OD124S-CA-000	OD124S-LA-000	OD124S-EA-000
	SMC60S-0020-30AAK-5DSH	2500P/R编码器电机		ENCOA-LL-KH	FD124S-CA-000	FD124S-LA-000	FD124S-EA-000
				ENCHA-LL-KH	FD124S-CA-000	FD124S-LA-000	FD124S-EA-000
400W	SMC60S-0040-30MAK-5DSU	磁电编码器电机		ENCOG-LL-GU	OD124S-CA-000	OD124S-LA-000	OD124S-EA-000
	SMC60S-0040-30AAK-5DSH	2500P/R编码器电机		ENCOA-LL-KH	FD124S-CA-000	FD124S-LA-000	FD124S-EA-000
				ENCHA-LL-KH	FD124S-CA-000	FD124S-LA-000	FD124S-EA-000
600W	SMC60S-0060-30MAK-5DSU	磁电编码器电机	MOT-015-LL-KL-SP	ENCOG-LL-GU	FD134S-CA-000	FD134S-LA-000	FD134S-EA-000
	SMC60S-0060-30AAK-5DSH	2500P/R编码器电机		ENCOA-LL-KH	FD134S-CA-000	FD134S-LA-000	FD134S-EA-000
				ENCHA-LL-KH	FD134S-CA-000	FD134S-LA-000	FD134S-EA-000
750W	SMC80S-0075-30MAK-5DSU	磁电编码器电机		ENCOG-LL-GU	FD134S-CA-000	FD134S-LA-000	FD134S-EA-000
	SMC80S-0075-30AAK-5DSH	2500P/R编码器电机		ENCOA-LL-KH	FD134S-CA-000	FD134S-LA-000	FD134S-EA-000
				ENCHA-LL-KH	FD134S-CA-000	FD134S-LA-000	FD134S-EA-000
1kW	SMC80S-0100-30MAK-5DSU	磁电编码器电机	MOTF-030-LL-KL-SP	ENCOG-LL-GU	FD144S-CA-000	FD144S-LA-000	FD144S-EA-000
	SMC80S-0100-30AAK-5DSH	2500P/R编码器电机		ENCHA-LL-KH			

注: 1、动力线/抱闸线列表中的"LL"表示线缆长度,可参看型号说明;  
 2、★ENCHG-(4)-GU-BT是多圈绝对值编码器电机的必备电池供电线缆,线长40CM(若电池线缆长度无法满足现场应用,ENCDG-LL-GU为可选延长线缆)。

## G2系列抱闸伺服电机与伺服驱动器配置表 (短机身、DC48V)

功率	伺服电机	说明	动力线	编码器线	伺服驱动器			
					CANopen	RS485+脉冲	EtherCAT	
50W	SMC40S-0005-30MBK-5DSU	磁电编码器抱闸电机	MOT-005-LL-KL-D	ENCOG-LL-GU	OD114S-CA-000	OD114S-LA-000	OD114S-EA-000	
				ENCHG-LL-GU	FD114S-CB-000	FD114S-LB-000	FD114S-EB-000	
	SMS40S-0005-30KBK-5DSU	多圈绝对值编码器抱闸电机	BRA-LL-KL	ENCHG-(4)-GU-BT★	FD114S-CB-003	FD114S-LB-003		
100W	SMC40S-0010-30MBK-5DSU	磁电编码器抱闸电机	MOT-005-LL-KL-D	ENCOG-LL-GU	OD114S-CA-000	OD114S-LA-000	OD114S-EA-000	
				ENCHG-LL-GU	FD114S-CB-000	FD114S-LB-000	FD114S-EB-000	
			BRA-LL-KL	ENCHG-(4)-GU-BT★	FD114S-CB-003	FD114S-LB-003		
200W	SMC60S-0020-30MBK-5DSU	磁电编码器抱闸电机	MOT-005-LL-KL-D	ENCHG-LL-GU	FD124S-CB-000	FD124S-LB-000	FD124S-EB-000	
				ENCOG-LL-GU	OD124S-CA-000	OD124S-LA-000	OD124S-EA-000	
	SMC60S-0020-30ABK-5DSH	2500P/R编码器抱闸电机	BRA-LL-KL	ENCOA-LL-KH	FD124S-CB-000	FD124S-LB-000	FD124S-EB-000	
				ENCHA-LL-KH	FD123-CA-000	FD123-LA-000	FD123-EA-000	
				ENCCA-LL-KH	FD123-CA-000	FD123-LA-000	FD123-EA-000	
400W	SMC60S-0040-30MBK-5DSU	磁电编码器抱闸电机	MOT-008-LL-KL-D	ENCHG-LL-GU	FD124S-CB-000	FD124S-LB-000	FD124S-EB-000	
				ENCOG-LL-GU	OD124S-CA-000	OD124S-LA-000	OD124S-EA-000	
	SMC60S-0040-30ABK-5DSH	2500P/R编码器抱闸电机	BRA-LL-KL	ENCOA-LL-KH	FD124S-CB-000	FD124S-LB-000	FD124S-EB-000	
				ENCHA-LL-KH	FD123-CA-000	FD123-LA-000	FD123-EA-000	
				ENCCA-LL-KH	FD123-CA-000	FD123-LA-000	FD123-EA-000	
600W	SMC60S-0060-30MBK-5DSU	磁电编码器抱闸电机	MOT-015-LL-KL-SP	ENCHG-LL-GU	FD134S-CB-000	FD134S-LB-000	FD134S-EB-000	
				ENCOG-LL-GU	OD134S-CA-000	OD134S-LA-000	OD134S-EA-000	
	SMC60S-0060-30ABK-5DSH	2500P/R编码器抱闸电机	MOT-015-LL-KL-SP-1	BRA-LL-KL	ENCOA-LL-KH	FD134S-CB-000	FD134S-LB-000	FD134S-EB-000
				MOT-015-LL-KL-SP	ENCHA-LL-KH	FD133-CA-000	FD133-LA-000	FD133-EA-000
				BRA-LL-KL	ENCCA-LL-KH	FD133-CA-000	FD133-LA-000	FD133-EA-000
750W	SMC80S-0075-30MBK-5DSU	磁电编码器抱闸电机	MOT-015-LL-KL-SP	ENCHG-LL-GU	FD134S-CB-000	FD134S-LB-000	FD134S-EB-000	
				ENCOG-LL-GU	OD134S-CA-000	OD134S-LA-000	OD134S-EA-000	
	SMC80S-0075-30ABK-5DSH	2500P/R编码器抱闸电机	MOT-015-LL-KL-SP-1	BRA-LL-KL	ENCOA-LL-KH	FD134S-CB-000	FD134S-LB-000	FD134S-EB-000
				MOT-015-LL-KL-SP	ENCHA-LL-KH	FD133-CA-000	FD133-LA-000	FD133-EA-000
				BRA-LL-KL	ENCCA-LL-KH	FD133-CA-000	FD133-LA-000	FD133-EA-000
1kW	SMC80S-0100-30MBK-5DSU	磁电编码器电机	MOTF-030-LL-KL-SP	ENCHG-LL-GU	FD144S-CB-000	FD144S-LB-000	FD144S-EB-000	
	SMC80S-0100-30ABK-5DSH	2500P/R编码器抱闸电机	BRA-LL-KL	ENCHA-LL-KH				

注：1、动力线/抱闸线列表中的"LL"表示线缆长度，可参看型号说明；

2、★ENCHG-(4)-GU-BT是多圈绝对值编码器电机的必备电池供电线缆，线长40CM (若电池线缆长度无法满足现场应用，ENCDG-LL-GU为可选延长线缆)。

## G1系列伺服电机与伺服驱动器配置表 (DC48V)

功率	伺服电机	说明	动力线	编码器线	伺服驱动器		
					CANopen	RS485+脉冲	EtherCAT
200W	SMC60S-0020-30MAK-3DSU	磁电编码器电机	MOT-005-LL-KL-D	ENCOG-LL-GU	OD124S-CA-000	OD124S-LA-000	OD124S-EA-000
				ENCHG-LL-GU	FD124S-CA-000	FD124S-LA-000	FD124S-EA-000
	SMS60S-0020-30KAK-3DSU	多圈绝对值编码器电机		ENCCG-(4)-GU-BT★	FD123-CA-003	FD123-LA-003	FD123-EA-003
				ENCDG-LL-GU	OD124S-CA-000	OD124S-LA-000	OD124S-EA-000
	SMC60S-0020-30AAK-3DSH	2500P/R编码器电机		ENCOA-LL-KH	FD124S-CA-000	FD124S-LA-000	FD124S-EA-000
				ENCHA-LL-KH	FD123-CA-000	FD123-LA-000	FD123-EA-000
400W	SMC60S-0040-30MAK-3DSU	磁电编码器电机	MOT-008-LL-KL-D	ENCOG-LL-GU	OD124S-CA-000	OD124S-LA-000	OD124S-EA-000
				ENCHG-LL-GU	FD124S-CA-000	FD124S-LA-000	FD124S-EA-000
	SMS60S-0040-30KAK-3DSU	多圈绝对值编码器电机		ENCCG-(4)-GU-BT★	FD123-CA-003	FD123-LA-003	FD123-EA-003
				ENCDG-LL-GU	OD124S-CA-000	OD124S-LA-000	OD124S-EA-000
	SMC60S-0040-30AAK-3DSH	2500P/R编码器电机		ENCOA-LL-KH	FD124S-CA-000	FD124S-LA-000	FD124S-EA-000
				ENCHA-LL-KH	FD123-CA-000	FD123-LA-000	FD123-EA-000
750W	SMC80S-0075-30MAK-3DSU	磁电编码器电机	MOT-015-LL-KL-SP-1	ENCOG-LL-GU	OD134S-CA-000	OD134S-LA-000	OD134S-EA-000
				ENCHG-LL-GU	FD134S-CA-000	FD134S-LA-000	FD134S-EA-000
	SMS80S-0075-30KAK-3DSU	多圈绝对值编码器电机	MOT-015-LL-KL-SP	ENCCG-(4)-GU-BT★	FD133-CA-003	FD133-LA-003	FD133-EA-003
				ENCDG-LL-GU	OD134S-CA-000	OD134S-LA-000	OD134S-EA-000
	SMC80S-0075-30AAK-3DSH	2500P/R编码器电机	MOT-015-LL-KL-SP	ENCOA-LL-KH	FD134S-CA-000	FD134S-LA-000	FD134S-EA-000
				ENCHA-LL-KH	FD133-CA-000	FD133-LA-000	FD133-EA-000
1.2kW	SMH110D-0120-30AAK-4DKR	2500P/R编码器航空插座电机	MOT-040-LL-KC5	ENCHA-LL-KC0	FD144S-CA-000	FD144S-LA-000	FD144S-EA-000
	SMC130D-0120-30AAK-4DKR	2500P/R编码器航空插座电机					
1.5kW	SMC130D-0150-30AAK-4DKR	2500P/R编码器航空插座电机					

注：1、动力线/抱闸线列表中的"LL"表示线缆长度，可参看型号说明；

2、★ENCHG-(4)-GU-BT是多圈绝对值编码器电机的必备电池供电线缆，线长40CM (若电池线缆长度无法满足现场应用，ENCDG-LL-GU为可选延长线缆)。

# G1系列抱闸伺服电机与伺服驱动器配置表 (DC48V)

功率	伺服电机	说明	动力线	编码器线	伺服驱动器		
					CANopen	RS485+脉冲	EtherCAT
200W	SMC60S-0020-30MBK-3DSU	磁电编码器抱闸电机	MOT-005-LL-KL-D	ENCOG-LL-GU	OD124S-CA-000	OD124S-LA-000	OD124S-EA-000
			BRA-LL-KL	ENCHG-LL-GU	FD124S-CB-000	FD124S-LB-000	FD124S-EB-000
	SMS60S-0020-30KBK-3DSU	多圈绝对值编码器抱闸电机	MOT-005-LL-KL-D	ENCCG-(4)-GU-BT★	FD123-CA-003	FD123-LA-003	FD123-EA-003
			BRA-LL-KL	ENCDG-LL-GU			
	SMC60S-0020-30ABK-3DSH	2500P/R编码器抱闸电机	MOT-005-LL-KL-D	ENCOA-LL-KH	OD124S-CA-000	OD124S-LA-000	OD124S-EA-000
			BRA-LL-KL	ENCHA-LL-KH	FD124S-CB-000	FD124S-LB-000	FD124S-EB-000
			ENCCA-LL-KH	FD123-CA-000	FD123-LA-000	FD123-EA-000	
400W	SMC60S-0040-30MBK-3DSU	磁电编码器抱闸电机	MOT-008-LL-KL-D	ENCOG-LL-GU	OD124S-CA-000	OD124S-LA-000	OD124S-EA-000
			BRA-LL-KL	ENCHG-LL-GU	FD124S-CB-000	FD124S-LB-000	FD124S-EB-000
	SMS60S-0040-30KBK-3DSU	多圈绝对值编码器抱闸电机	MOT-008-LL-KL-D	ENCCG-(4)-GU-BT★	FD123-CA-003	FD123-LA-003	FD123-EA-003
			BRA-LL-KL	ENCDG-LL-GU			
	SMC60S-0040-30ABK-3DSH	2500P/R编码器抱闸电机	MOT-008-LL-KL-D	ENCOA-LL-KH	OD124S-CA-000	OD124S-LA-000	OD124S-EA-000
			BRA-LL-KL	ENCHA-LL-KH	FD124S-CB-000	FD124S-LB-000	FD124S-EB-000
			ENCCA-LL-KH	FD123-CA-000	FD123-LA-000	FD123-EA-000	
750W	SMC80S-0075-30MBK-3DSU	磁电编码器抱闸电机	MOT-015-LL-KL-SP-1	ENCOG-LL-GU	OD134S-CA-000	OD134S-LA-000	OD134S-EA-000
			BRA-LL-KL	ENCHG-LL-GU	FD134S-CB-000	FD134S-LB-000	FD134S-EB-000
				<b>FD134S-CB-000-D2</b>	<b>FD134S-LB-000-D2</b>		
	SMS80S-0075-30KBK-3DSU	多圈绝对值编码器抱闸电机	MOT-015-LL-KL-SP	ENCCG-(4)-GU-BT★	FD133-CA-003	FD133-LA-003	FD133-EA-003
			BRA-LL-KL	ENCDG-LL-GU			
	SMC80S-0075-30ABK-3DSH	2500P/R编码器抱闸电机	MOT-015-LL-KL-SP-1	ENCOA-LL-KH	OD134S-CA-000	OD134S-LA-000	OD134S-EA-000
BRA-LL-KL			ENCHA-LL-KH	FD134S-CB-000	FD134S-LB-000	FD134S-EB-000	
			ENCCA-LL-KH	FD133-CA-000	FD133-LA-000	FD133-EA-000	
1.2kW	SMH110D-0120-30ABK-4DKR	2500P/R编码器航空插座抱闸电机					
	SMC130D-0120-30ABK-4DKR	2500P/R编码器航空插座抱闸电机	MOT-040-LL-KC5-B	ENCHA-LL-KC0	FD144S-CB-000	FD144S-LB-000	FD144S-EB-000
1.5kW	SMC130D-0150-30ABK-4DKR	2500P/R编码器航空插座抱闸电机					

注：1、动力线/抱闸线列表中的"LL"表示线缆长度，可参看型号说明；  
2、★ENCCG-(4)-GU-BT是多圈绝对值编码器电机的必备电池供电线缆，线长40CM（若电池线缆长度无法满足现场应用，ENCDG-LL-GU为可选延长线缆）。

# 低压伺服驱动器介绍

## 产品特点：

控制模式：支持位置、速度、力矩控制模式

通讯协议：支持CANopen、EtherCAT、RS485等多种通讯协议

编码器：支持光电、磁编、绝对值等多种编码器类型电机，可驱动50W~1.5KW的低压伺服电机。

行业专用：根据AGV行业需求提供多种专用功能：二合一驱动、报警制动、增强电池续航。

针对空间比较敏感的客户，我们推出了只有巴掌大小的OD系列驱动器，并可根据用户不同的工况需求进行定制开发。



# 驱动器命名规则

型号： **FD124S-CB-000-D2**

① ② ③ ④ ⑤ ⑥ ⑦ ⑧

①-系列号	FD: FD系列 OD: OD系列	⑤-控制方式	L: RS232, RS485, 脉冲 C: RS232, CANopen E: RS232, EtherCAT
②-电压输入规格	1: 输入电压DC24~70V	⑥-类型	A: 不可直接驱动抱闸装置 B: 可直接驱动抱闸装置
③-额定输出电流	1: 5Arms 2: 15Arms 3: 25Arms 4: 40Arms	⑦-软件版本号	000: 软件版本号
④-驱动器版本	3: 第3版本低压驱动器 4S: 4S版本低压驱动器	⑧-驱动方式	D2: 二合一驱动

注：FD124S、FD134S、FD144S额定输出电流分别为15Arms、25Arms、40Arms，是将驱动器安装在辅助散热器长\*宽\*高为300mm\*300mm\*10mm的氧化黑6063铝板上测量所得的值。

# FD1X4S 伺服驱动器技术参数表



型号参数	FD1X4S 伺服驱动器				
	FD114S-□B-00□	FD124S-□■-000	FD134S-□■-000	FD144S-□■-000	
额定输入电压	24VDC~70VDC				
额定输出	最大连续输出电流 (rms)	5Arms	15Arms (未加辅助散热可达12Arms)	25Arms (未加辅助散热可达20Arms)	40Arms (未加辅助散热可达30Arms)
出电流	峰值电流 (PEAK)	12Ap	48Ap	80Ap	120Ap
反馈信号	2500P/R(增量式差分5V编码器)、磁电编码器、绝对值编码器(适用于FD114S-□□-003)				
能耗制动	可外接制动电阻(根据运行情况而定,主要应用在急速起停的场合),制动电压吸收点73V(软件设置)				
能耗制动电压吸收点	DC73V ± 2V(默认值,可设置)				
过压报警电压	DC83V ± 2V				
欠压报警电压	DC18V ± 2V				
冷却方式	自然冷却。备注:FD124S、FD134S、FD144S输出电流分别为15Arms、25Arms、40Arms,是将驱动器安装在辅助散热器长*宽*高为300mm*300mm*10mm的氧化黑6063铝板上测量所得的值。				
重量 (Kg)	0.3	0.3	0.6	0.9	
通用功能	输入规格	4路数字量输入,共COMI端,高电平:12.5-30VDC,低电平:0-5VDC,最大频率:1KHz,输入阻抗:5KΩ (抱闸电机驱动器是3路数字输入)			
	输入功能	根据需要自由定义,功能如下:驱动器使能、驱动器错误复位、驱动器工作模式控制、速度环比例控制、正限位、负限位、原点信号、指令反向、内部速度段控制、内部位置段控制、紧急停止、开始找原点、指令激活、电子齿轮比切换、增益切换			
	输出规格	2路数字输出,抱闸电机驱动器是1路数字信号输出			
	脉冲控制	脉冲+方向、CCW+CW、A相+B相(5V~24V)备注:只有FD1X4S-L□-000支持此功能			
	输出功能	根据需要自由定义,功能如下:驱动器就绪、驱动器错误、电机位置到、电机零速、电机抱闸刹车、电机速度到、索引Z信号出现、力矩模式下达到最大限制速度、电机锁轴、电机限位中、原点找到			
	RS232	默认波特率38400,最大支持115.2K波特率,可使用Kinco上位机软件链接,也可使用自定义协议与控制器通讯			
	保护功能	过压保护、欠压保护、电机过热(I <sup>2</sup> T)保护、短路保护、驱动器过热保护等			
总线功能	Modbus/RS485	最大支持115.2K波特率,可使用Modbus RTU协议与控制器通讯			
	CANopen	最大支持1M波特率,可使用CANopen协议与控制器通讯			
	EtherCAT	支持CoE(CIA402协议)以及CSP/CSV/PP/PV/PT/HM模式,通讯速度100M			
使用环境	工作温度	0~40°C			
	保存温度	-10°C~70°C			
	湿度(不结露)	90%RH以下			
	保护等级	IP20			
	安装场所	无粉尘干燥可锁(如电气柜)			
	安装方式	垂直安装或水平安装			
	高度	额定工作海拔1000m以下,工作海拔在1000米以上时,每上升100米,需降额1.5%使用,最大工作高度海拔4000米			
	大气压力	86kpa~106kpa			

注1: □=L: 通讯口RS232、RS485、脉冲 ■=A: 不提供电机抱闸电源,电机抱闸需外接电源装置  
 □=C: 通讯口RS232、CANopen ■=B: 可直接驱动抱闸装置  
 □=E: 通讯口RS232、EtherCAT

注2: 00□=003: 匹配SMS系列通讯式编码器电机。

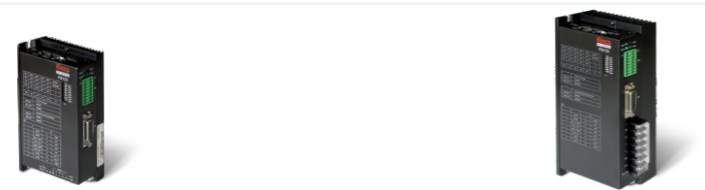
# FD134S 二合一驱动器技术参数表



型号参数	FD134S 二合一驱动器	
	FD134S-CB-000-D2	FD134S-LB-000-D2
额定输入电压	动力电源	24VDC~70VDC
入电压	内置保险丝	无
	逻辑电源	有, 24VDC
额定输出	最大连续输出电流 (rms)	20A (未加辅助散热可达15A)
出电流	峰值电流 (PEAK)	80A
反馈信号	2500P/R(增量式差分5V编码器): 磁电编码器	
能耗制动	可外接制动电阻(根据运行情况而定,主要应用在急速起停的场合),制动电压吸收点73V(软件设置)	
能耗制动电压吸收点	DC73V ± 2V(默认值,可设置)	
过压报警电压	DC83V ± 2V	
欠压报警电压	DC18V ± 2V	
冷却方式	自然冷却备注:驱动器输出电流为20Arms是将驱动器安装在辅助散热器长*宽*高为300mm*300mm*10mm的氧化黑6063铝板上测量所得的值	
重量 (KG)	0.9	
机械尺寸 (mm)	207*100.5*33.9	
通用功能	输入规格	3路数字输入:数字量输入共COMI端,高电平:12.5-30VDC,低电平:0-5VDC,最大频率:1KHz,输入阻抗:5KΩ
	输入功能	根据需要自由定义,功能如下: 驱动器使能、驱动器错误复位、驱动器工作模式控制、速度环比例控制、正限位、负限位、原点信号、指令反向、内部速度段控制、内部位置段控制、紧急停止、开始找原点、指令激活、电子齿轮比切换、增益切换
	输出规格	1路数字输出,驱动能力为100mA
	输出功能	根据需要自由定义,功能如下: 驱动器就绪、驱动器错误、电机位置到、电机零速、电机抱闸刹车、电机速度到、索引Z信号出现、力矩模式下达到最大限制速度、电机锁轴、电机限位中、原点找到
	脉冲方向控制	脉冲+方向、CCW+CW、A相+B相(5V-24V),备注:只有FD134S-LB-000-D2支持此功能
	保护功能	过压保护、欠压保护、电机过热(I <sup>2</sup> T)保护、短路保护、驱动器过热保护等
	抱闸	一路抱闸输出(内置24V抱闸电源,输出能力是0.8A)
总线功能	RS232	默认波特率38400,最大支持115.2K波特率,可使用Kinco上位机软件链接,也可使用自定义协议与控制器通讯
	RS485	最大支持115.2K波特率,可使用Modbus RTU协议与控制器通讯
	CAN BUS	最大支持1M波特率,可使用CANopen协议与控制器通讯
使用环境	工作温度	0°C-40°C
	保存温度	-10°C-70°C
	湿度(不结露)	90%RH以下
	保护等级	IP20
	安装场所	无粉尘干燥可锁(如电气柜)
	安装方式	垂直安装或水平安装
	高度	额定工作海拔1000m以下,工作海拔在1000米以上时,每上升100米,需降额1.5%使用,最大工作高度海拔4000米
	大气压力	86kpa-106kpa

注: LB: 通讯口RS232、RS485、脉冲  
 CB: 通讯口RS232、CANopen

# FD1X3 伺服驱动器技术参数表



型号参数		FD1X3 伺服驱动器	
		FD123-□□-00□	FD133-□□-00□
额定输入	动力电源	24VDC~70VDC	
入电压	逻辑电源	24VDC 1A(可不接)	
额定输出	最大连续输出电流(rms)	10A	20A
出电流	峰值电流(PEAK)	45A	50A
反馈信号	2500P/R(增量式差分5V编码器)(适用于FD1X3-□□-000);绝对值编码器(适用于FD1X3-□□-003)		
能耗制动	需要外接制动电阻(根据运行情况而定,主要应用在急速起停的场合)		
能耗制动电压吸收点	DC73V ± 2V(默认值,可设置)		
过压报警电压	DC83V ± 2V		
欠压报警电压	DC18V ± 2V		
冷却方式	自然冷却		
重量(KG)	0.565		0.889
通用功能	输入规格	4路数字量输入,共COMI端,高电平:12.5-30VDC,低电平:0-5VDC,最大频率:1KHz,输入阻抗:5KΩ	
	输入功能	根据需要自由定义,功能如下:驱动器使能、驱动器错误复位、驱动器工作模式控制、速度环比例控制、正限位、负限位、原点信号、指令反向、内部速度段控制、内部位置段控制、紧急停止、开始找原点、指令激活、电子齿轮比切换、增益切换	
	脉冲控制	脉冲+方向、CCW+CW、A相+B相(5V~24V)	
	输出规格	3路数字输出,OUT1、OUT2驱动能力为100mA,抱闸输出(OUT5+/OUT5-)能力为500mA,可直接驱动抱闸装置	
	输出功能	根据需要自由定义,功能如下:驱动器就绪、驱动器错误、电机位置到、电机零速、电机抱闸刹车、电机速度到、索引Z信号出现、力矩模式下达到最大限制速度、电机锁轴、电机限位中、原点找到	
	RS232	最大支持115.2K波特率,可使用Kinco上位机软件链接,也可使用自定义协议与控制器通讯	
	保护功能	过压保护、欠压保护、电机过热(I <sup>2</sup> T)保护、短路保护、驱动器过热保护等	
总线功能	Modbus/RS485	最大支持115.2K波特率,可使用Modbus RTU协议与控制器通讯	
	CANopen	最大支持1M波特率,可使用CANopen协议与控制器通讯	
	EtherCAT	支持CoE(CiA402协议)以及CSP/CSV/PP/PV/PT/HM模式,通讯速度100M	
使用环境	工作温度	0~40°C	
	保存温度	-10°C~70°C	
	湿度(不结露)	90%RH以下	
	保护等级	IP20	
	安装场所	无粉尘干燥可锁(如电气柜)	
	安装方式	垂直安装	
	高度	额定工作海拔1000m以下,工作海拔在1000米以上时,每上升100米,需降额1.5%使用,最大工作高度海拔4000米	

注: □□=LA: 通讯口RS232、RS485      00□=003: 匹配SMS系列讯式编码器电机  
 □□=CA: 通讯口RS232、CANopen  
 □□=EA: 通讯口RS232、EtherCAT

# OD1X4S 伺服驱动器技术参数表

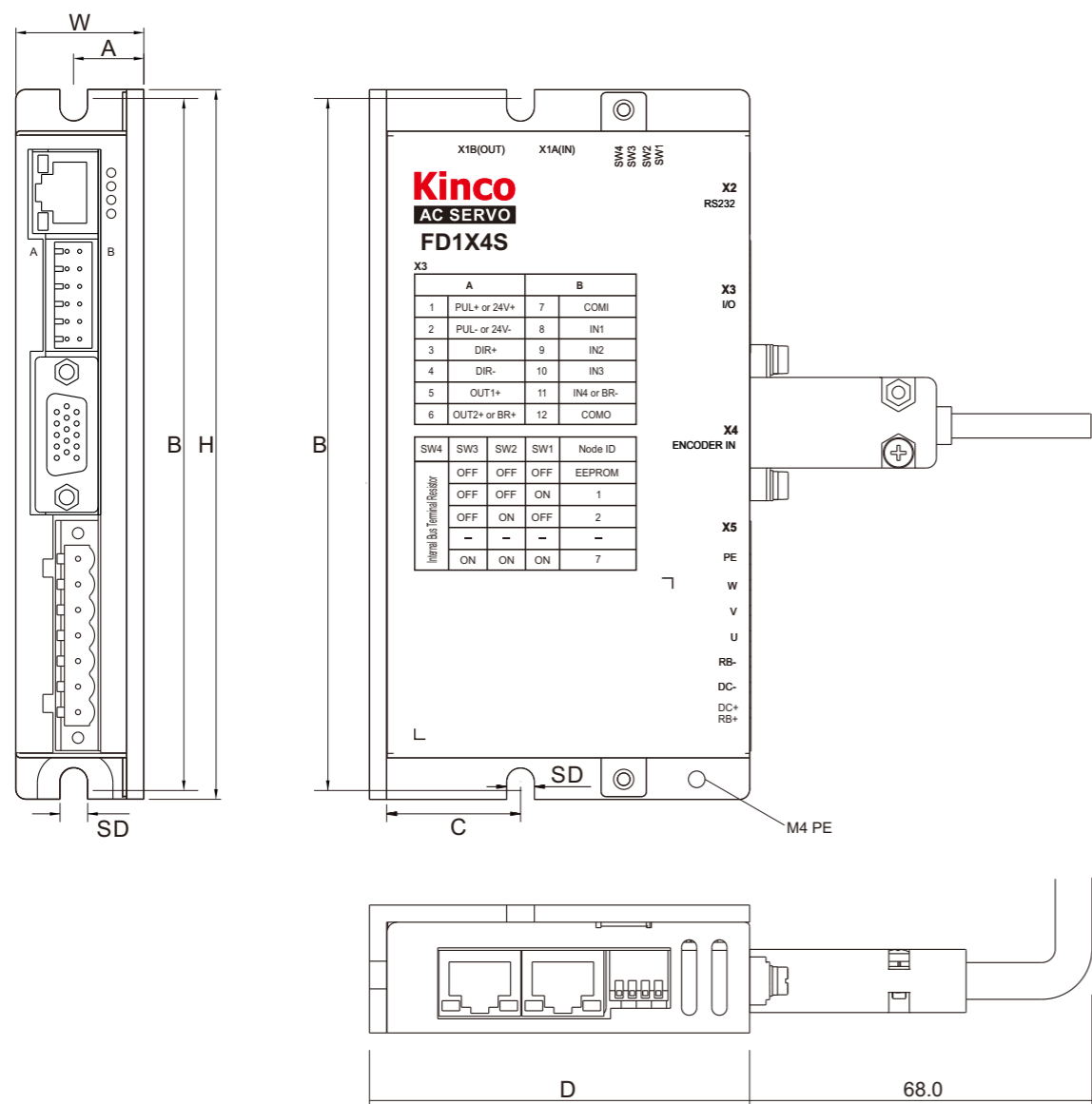


型号参数		OD1X4S 伺服驱动器		
		OD114S-□□-000	OD124S-□□-000	OD134S-□□-000
额定输入	动力电源	24VDC~70VDC		
入电压	逻辑电源	24VDC 1A(可不接)		
额定输出	最大连续输出电流(rms)	5Arms	10Arms	20Arms
出电流	峰值电流(PEAK)	12Ap	36Ap	80Ap
反馈信号	2500P/R(增量式差分5V编码器)、磁电编码器			
能耗制动	需要外接制动电阻(根据运行情况而定,主要应用在急速起停的场合)			
能耗制动电压吸收点	DC73V ± 2V(默认值,可设置)			
过压报警电压	DC83V ± 2V			
欠压报警电压	DC18V ± 2V			
冷却方式	自然冷却			自然冷却 备注:持续电流16A(不加散热器);持续电流20A(添加尺寸为150mm*150mm*10mm的氧化黑6063铝板散热器)
重量(KG)	0.266		0.393	
通用功能	输入规格	4路数字量输入,共COMI端,高电平:12.5-30VDC,低电平:0-5VDC,最大频率:1KHz,输入阻抗:5KΩ		
	输入功能	根据需要自由定义,功能如下:驱动器使能、驱动器错误复位、驱动器工作模式控制、速度环比例控制、正限位、负限位、原点信号、指令反向、内部速度段控制、内部位置段控制、紧急停止、开始找原点、指令激活、电子齿轮比切换、增益切换		
	脉冲控制	脉冲+方向、CCW+CW、A相+B相(5V~24V)		
	输出规格	2路数字量输出(驱动电流最大100mA),1路抱闸驱动输出(需外接24VDC驱动电流最大500mA)		
	输出功能	根据需要自由定义,功能如下:驱动器就绪、驱动器错误、电机位置到、电机零速、电机抱闸刹车、电机速度到、索引Z信号出现、力矩模式下达到最大限制速度、电机锁轴、电机限位中、原点找到		
	RS232	最大支持115.2K波特率,可使用Kinco上位机软件链接,也可使用自定义协议与控制器通讯		
	保护功能	过压保护、欠压保护、电机过热(I <sup>2</sup> T)保护、短路保护、驱动器过热保护等		
总线功能	Modbus/RS485	最大支持115.2K波特率,可使用Modbus RTU协议与控制器通讯		
	CANopen	最大支持1M波特率,可使用CANopen协议与控制器通讯		
	EtherCAT	支持CoE(CiA402协议)以及CSP/CSV/PP/PV/PT/HM模式,通讯速度100M		
使用环境	工作温度	0~40°C		
	保存温度	-10°C~70°C		
	湿度(不结露)	90%RH以下		
	保护等级	IP20		
	安装场所	无粉尘干燥可锁(如电气柜)		
	安装方式	垂直安装		
	高度	额定工作海拔1000m以下,工作海拔在1000米以上时,每上升100米,需降额1.5%使用,最大工作高度海拔4000米		

注: □□=LA: 通讯口RS232、RS485  
 □□=CA: 通讯口RS232、CANopen  
 □□=EA: 通讯口RS232、EtherCAT

# FD1X4S 驱动器机械尺寸图

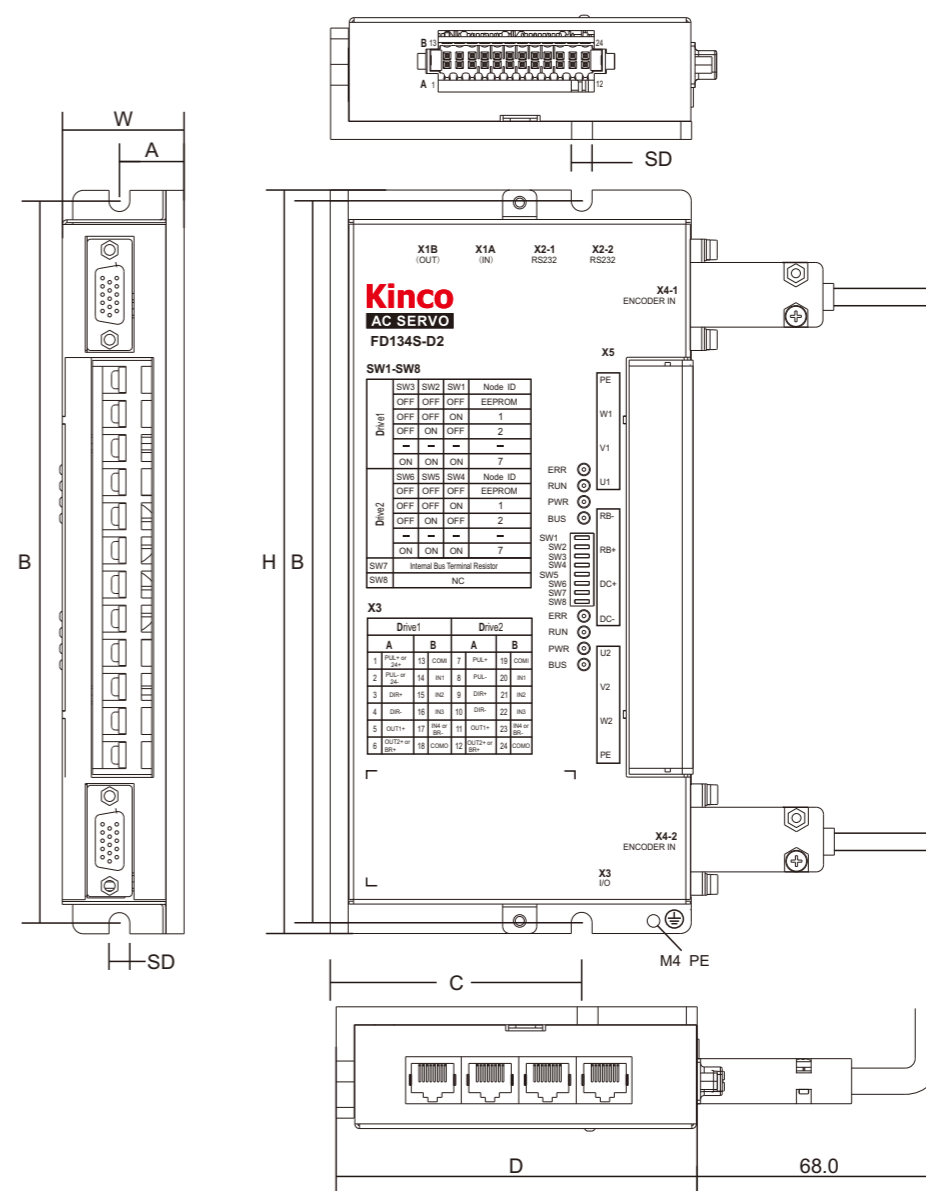
注:驱动器周围需要接线,建议保留>60mm的空间。



型号	外形尺寸 (mm)			安装尺寸 (mm)			安装孔径SD (mm)
	H	W	D	A	B	C	
FD114S	141	25.4	75.5	14	137.5	30	5.5
FD124S						70	
FD134S	174.6	31	100.5	18	168	70	5.8
FD144S	200	35.8	100.5	18	193.4		

# FD134S 二合一驱动器机械尺寸图

注:驱动器周围需要接线,建议保留>60mm的空间。

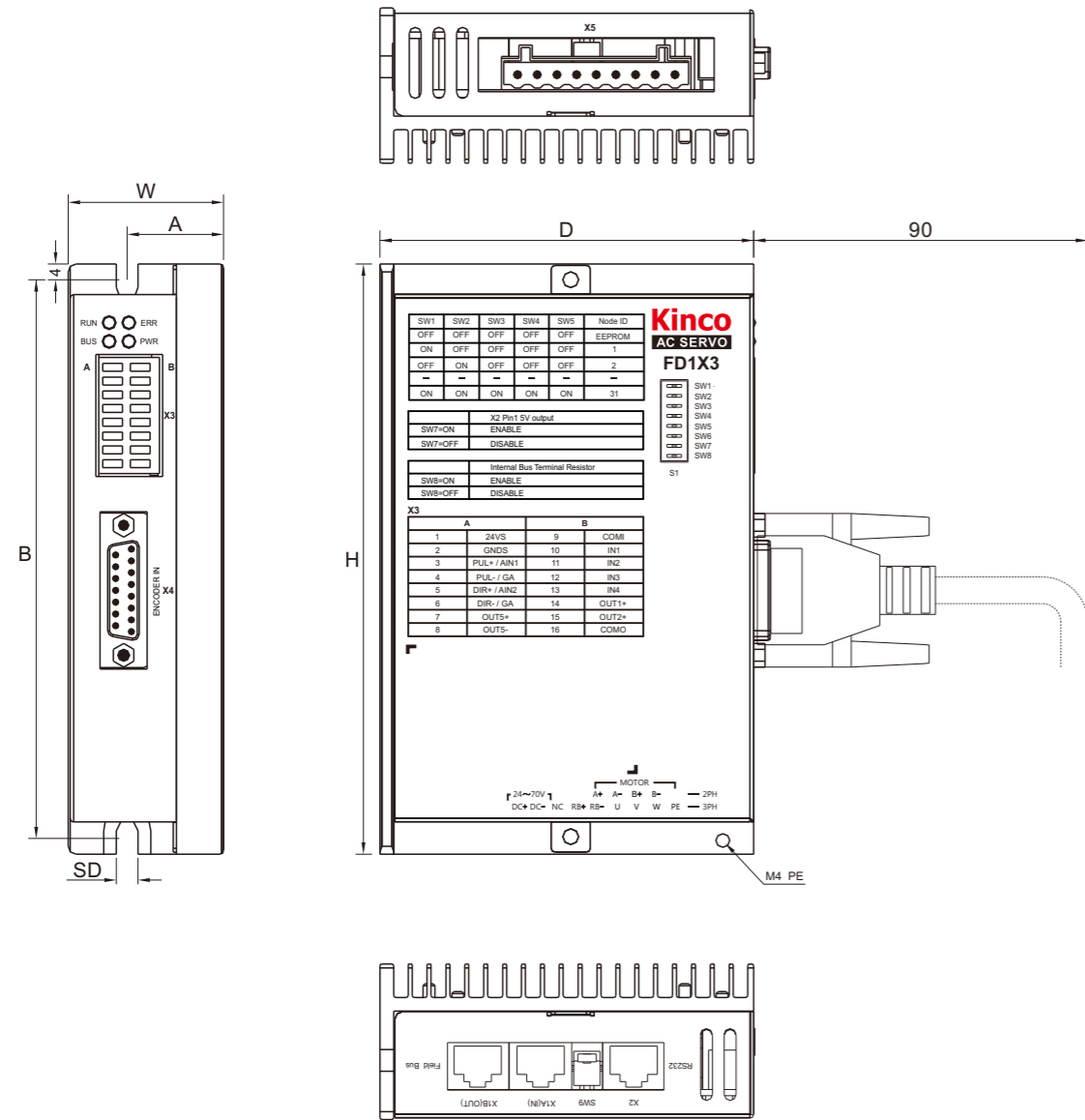


型号	外形尺寸 (mm)			安装尺寸 (mm)			安装孔径SD (mm)
	H	W	D	A	B	C	
FD134S-CB-000-D2	207	33.9	100.5	18	201	70	5.8
FD134S-LB-000-D2							



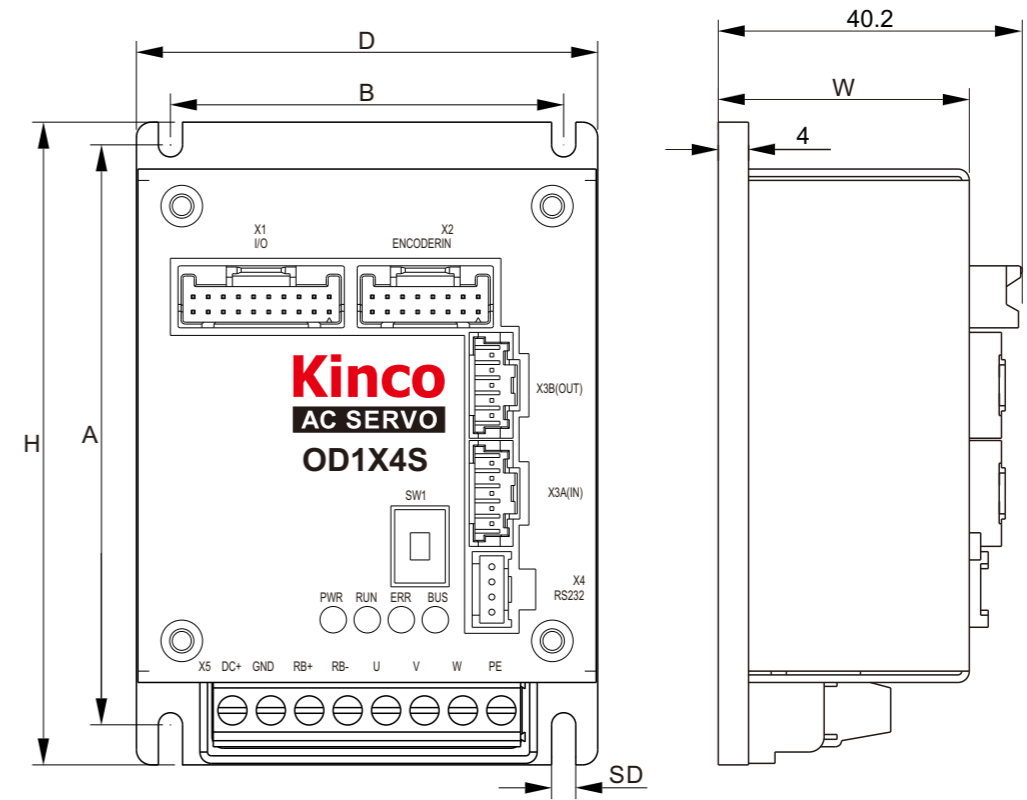
# FD1X3 驱动器机械尺寸图

注:驱动器周围需要接线,建议保留>60mm的空间。



型号	外形尺寸 (mm)			安装尺寸 (mm)		安装孔径SD (mm)
	H	W	D	A	B	
FD123	150	39.5	95	24.5	142	5.5
FD133	192	52	97.5	37	184	

# OD1X4S 伺服驱动器机械尺寸图



型号	外形尺寸 (mm)			安装尺寸 (mm)		安装孔径SD (mm)
	H	W	D	A	B	
OD114S	85	33.2	61	76.7	52	3.2
OD124S				101.4	60	
OD134S	107	33.2	77.4	101.4	60	

# FD1X4S 伺服驱动器接线端口说明

**总线通讯接口 X1**

针脚号	RS485	EtherCAT	CAN
1	RX	TD+	CAN_H
2	/RX	TD-	CAN_L
3	GND	RD+	GND
4	/TX	\	\
5	TX	\	\
6	\	RD-	\
7	\	\	\
8	GND	\	\

**RS232通讯接口 X2**

针脚号	信号
1	\
2	\
3	TXD
4	GND
5	\
6	RXD
7	\
8	\

**数字信号输入输出 X3**

针脚号	通用端口		FD1X4S-CB-000	FD1X4S-CA-000	FD1X4S-LB-000	FD1X4S-LA-000
	DIN	DOUT	FD1X4S-EB-000	FD1X4S-EA-000		
1			24V+	24V+	PUL+	PUL+
2			24V-	24V-	PUL-	PUL-
3			\	\	DIR+	DIR+
4			\	\	DIR-	DIR-
5						
6			OUT1+			
7			BR+	OUT2+	BR+	OUT2+
8	COMI					
9	IN1					
10	IN2					
11	IN3					
12		COMO				

**电机编码器输入接口 X4**

针脚号	增量式编码器信号	磁电编码器信号
1	+5V	VDD
2	GND	GND
3	\	\
4	U	\
5	/U	\
6	Z	\
7	B	\
8	A	\
9	W	SLO_P+
10	V	MA_P+
11	/Z	\
12	/B	\
13	/A	\
14	/W	SLO_N-
15	/V	MA_N-

**X3 接口说明表**

PUL+, PUL-, DIR+, DIR-	脉冲信号输入端 输入电压: 3.3V~24V 最大输入频率: 500KHz
24V+, 24V-	FD1X4S-C□-000和FD1X4S-E□-000不支持脉冲控制, X3端口1、2号引脚复用为24V逻辑电源输入口
OUT1+, OUT2+, COMO	数字信号输出端 最大输出电流: 100mA
IN1, IN2, IN3, IN4, COMI	数字信号输入端 高电平: 输入电压12.5VDC~30VDC 低电平: 0VDC~5VDC 输入频率: <1KHz
BR+, BR-	FD114S-□B-000&FD124S-□B-000, 抱闸端口额定输出电流为0.5Arms FD134S-□B-000, 抱闸端口额定输出电流为0.8Arms FD144S-□B-000, 抱闸端口额定输出电流为1Arms

# FD1X4S 伺服驱动器接线端口说明

FD114S、FD124S、FD134S、FD144S输入输出端子X3接线图

**数字信号输入**

DC 24V 驱动器逻辑电源正  
DC 0V 驱动器逻辑电源负

**脉冲指令 (<500KHz)**

PUL+/CW+/A+ → PUL+ or 24V+ (1)  
PUL-/CW-/A- → PUL- or 24V- (2)  
DIR+/CCW+/B+ → DIR+ (3)  
DIR-/CCW-/B- → DIR- (4)

**数字信号输出**

OUT1+ → 驱动器就绪  
OUT2+ → 驱动器错误  
COMO → 输出公共端

**电机抱闸**

BR+ (6)  
BR- (11)

**备注:** 适用于FD1X4S-□A-000;  
FD1X4S-CA-000和FD1X4S-EA-000不支持脉冲控制;  
FD1X4S-LA-000没有24V逻辑电源输入口。

---

**数字信号输入**

DC 24V 驱动器逻辑电源正  
DC 0V 驱动器逻辑电源负

**脉冲指令 (<500KHz)**

PUL+/CW+/A+ → PUL+ (1)  
PUL-/CW-/A- → PUL- (2)  
DIR+/CCW+/B+ → DIR+ (3)  
DIR-/CCW-/B- → DIR- (4)

**数字信号输出**

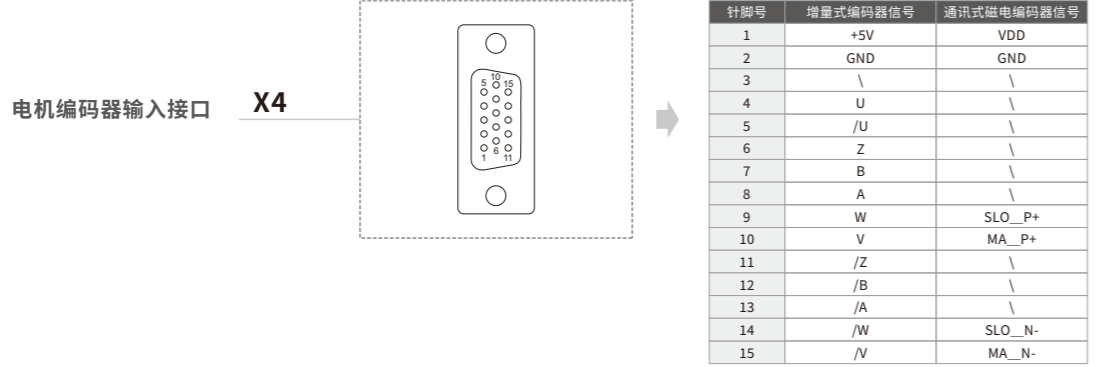
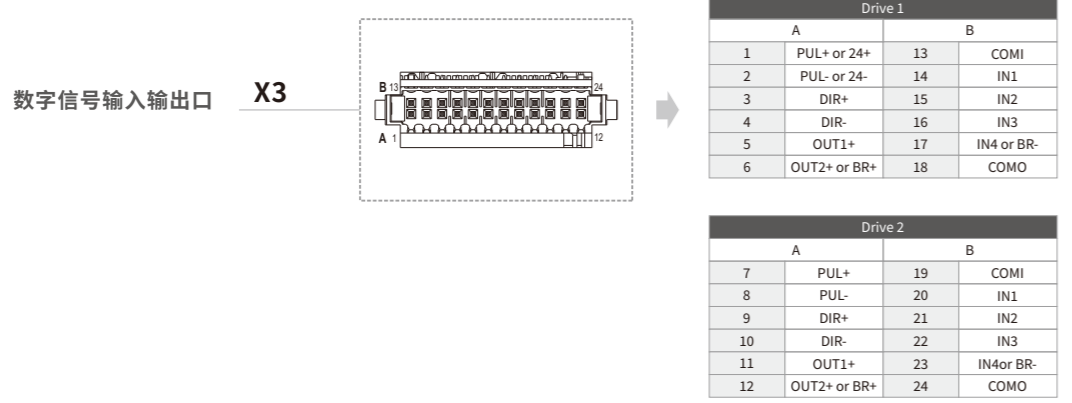
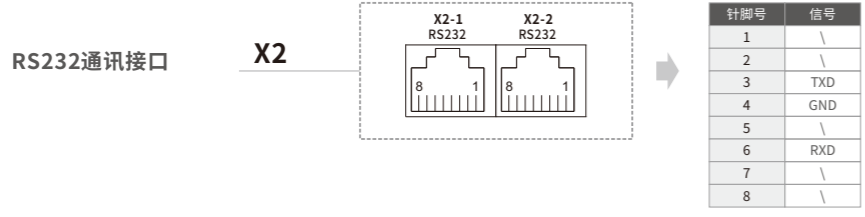
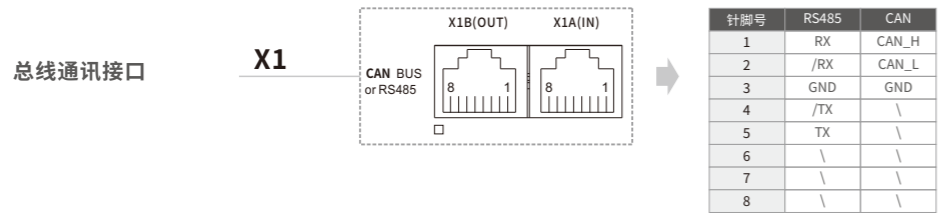
OUT1+ → 驱动器就绪  
COMO → 输出公共端

**电机抱闸**

BR+ (6)  
BR- (11)

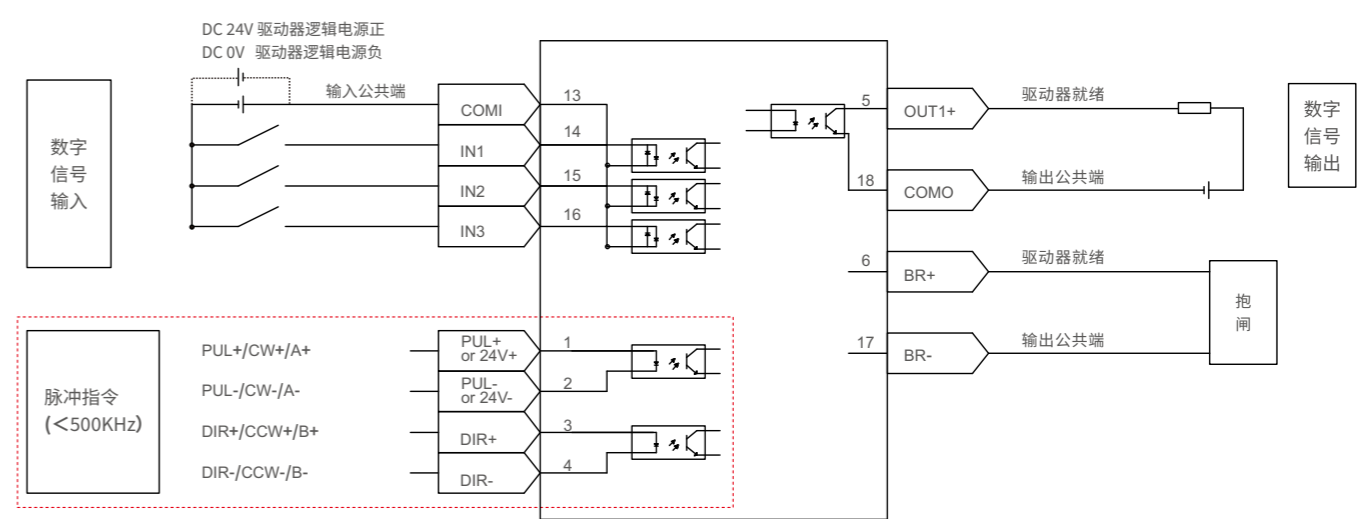
**备注:** 适用于FD1X4S-□B-000;  
FD1X4S-CB-000和FD1X4S-EB-000不支持脉冲控制;  
FD1X4S-LB-000没有24V逻辑电源输入口。

# FD134S 二合一驱动器接线端口说明

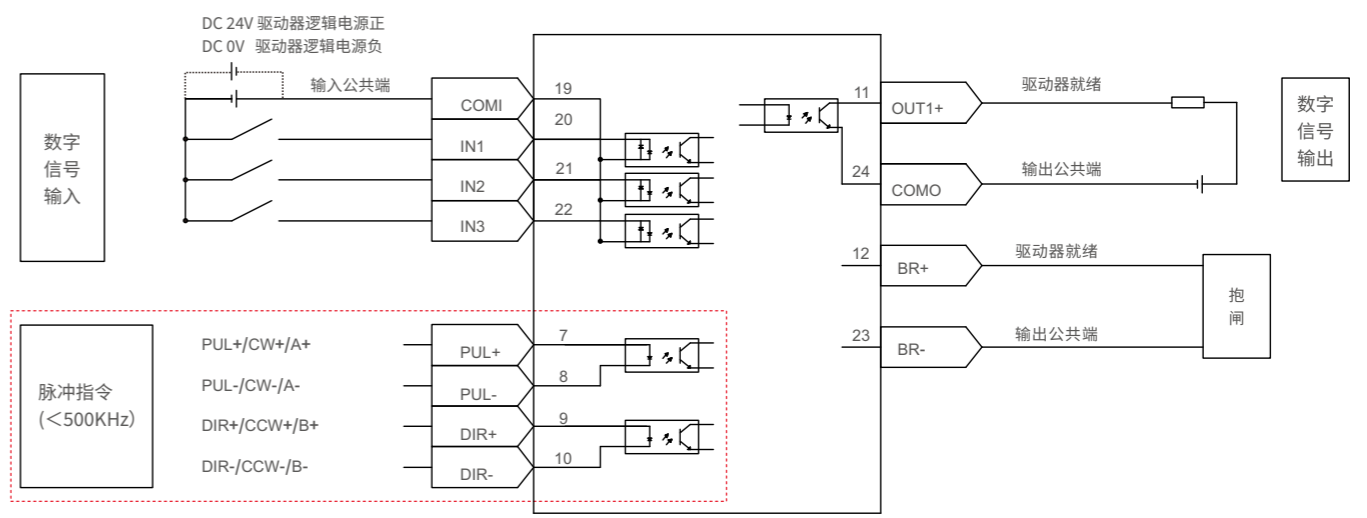


# FD134S 二合一驱动器接线端口说明

FD134S二合一输入输出端子X3接线图



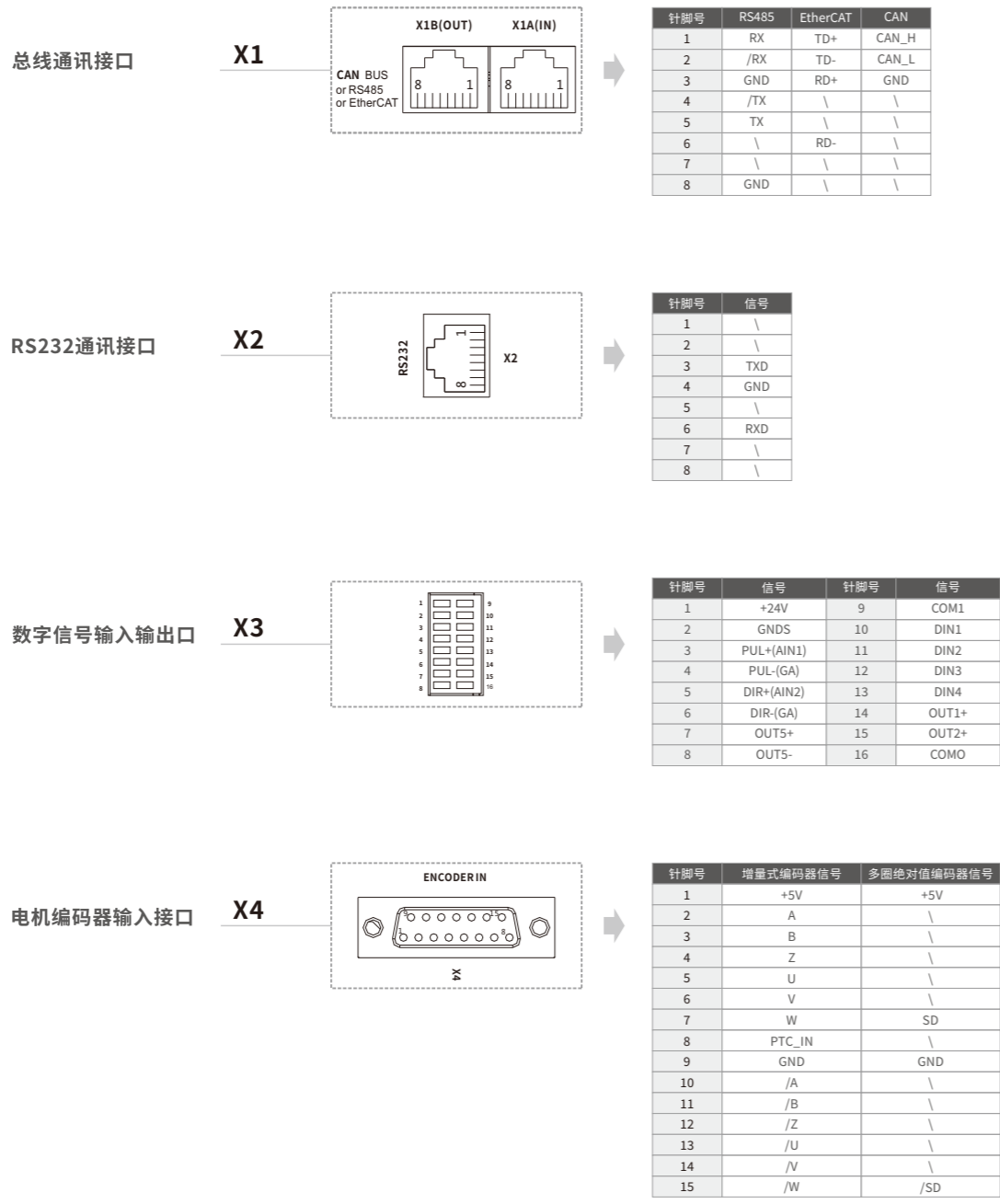
驱动器 1



驱动器 2

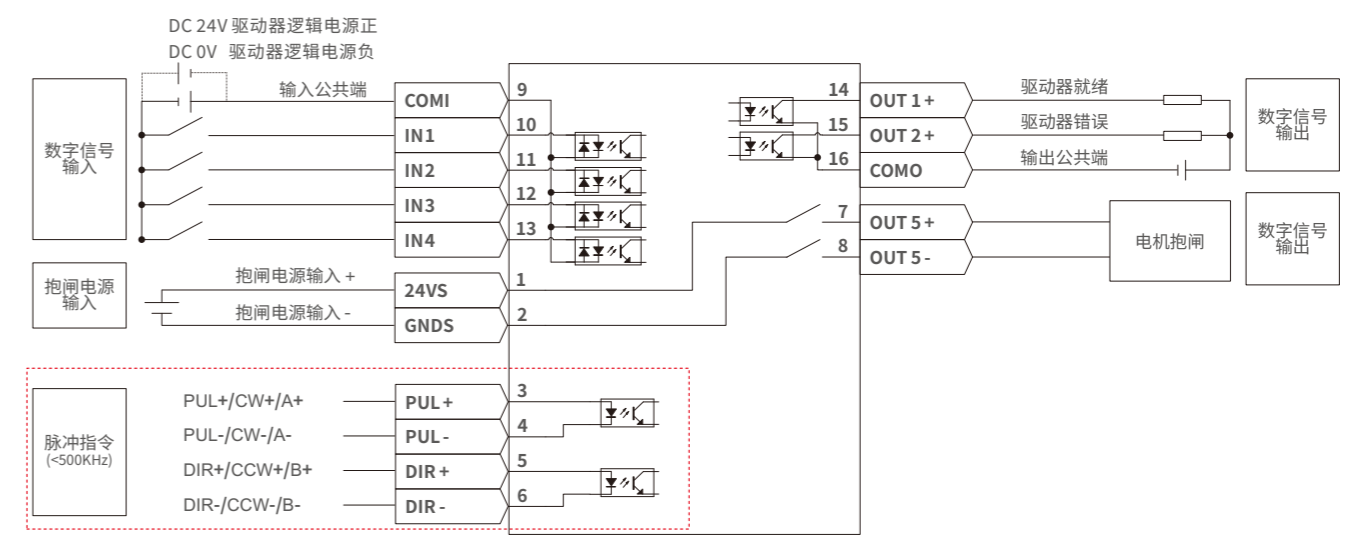
备注: FD134S-CB-000-D2不支持脉冲控制;  
FD134S-LB-000-D2没有24V逻辑电源输入口;  
驱动器1、驱动器2共用一个24V逻辑电源。

# FD1X3 伺服驱动器接线端口说明

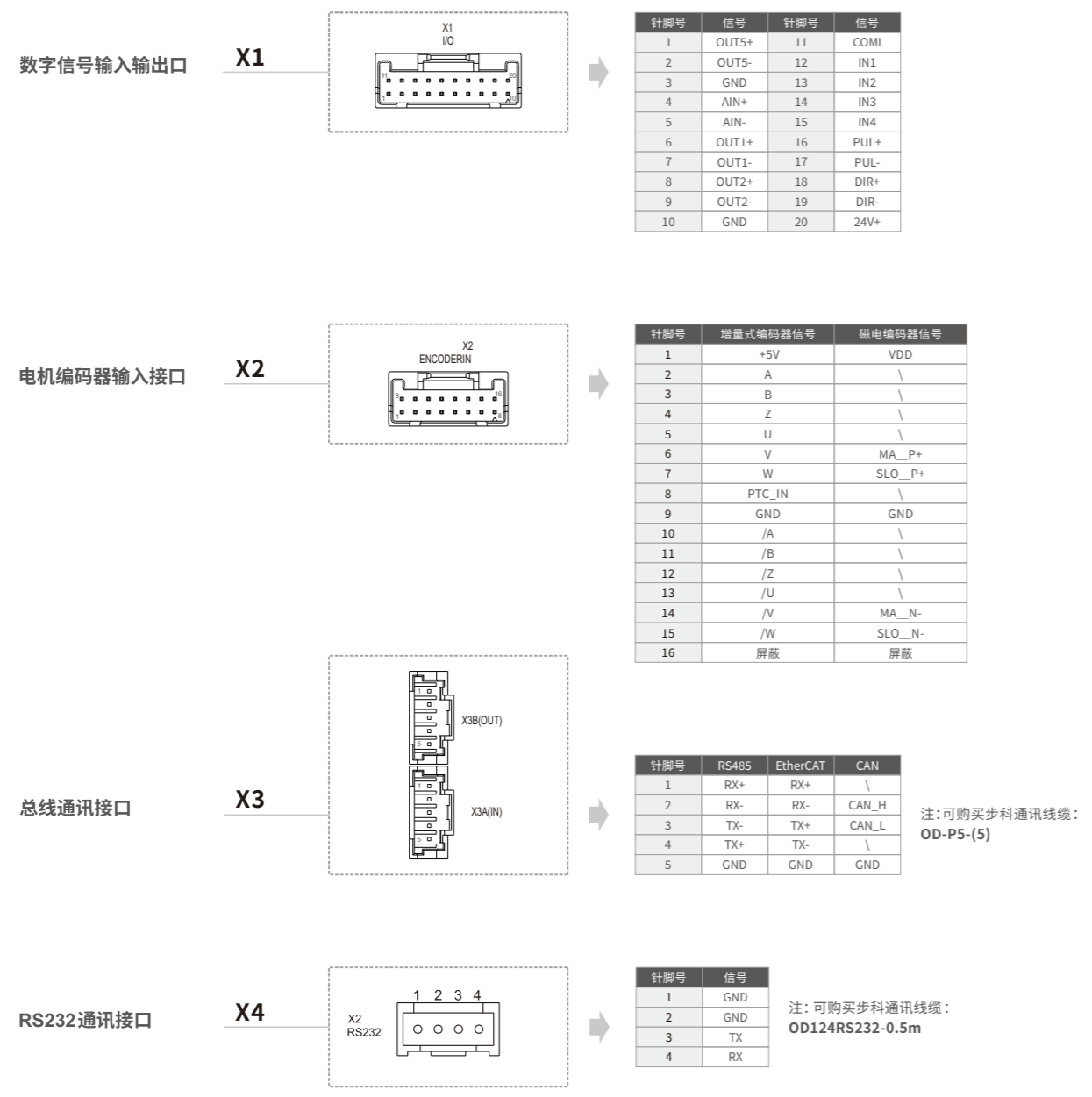


# FD1X3 伺服驱动器接线端口说明

FD123、FD133输入输出端子X3接线图

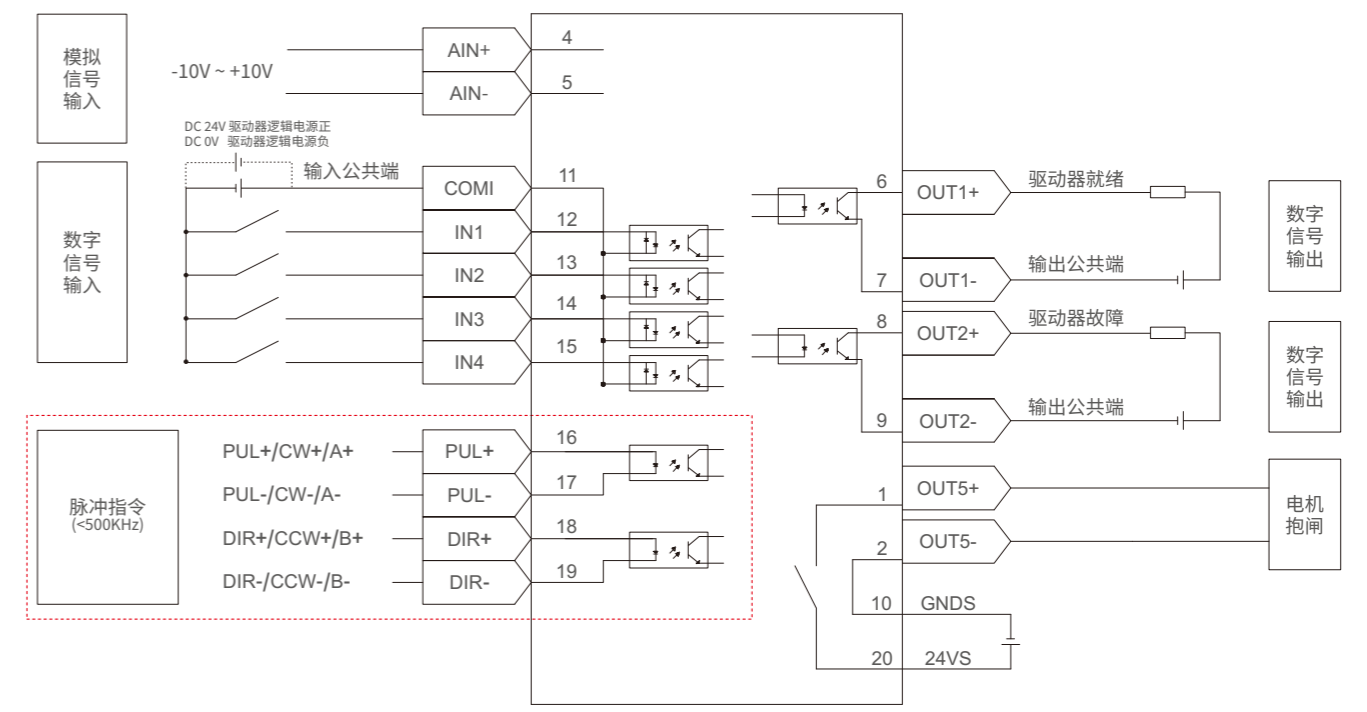


# OD1X4S 伺服驱动器接线端口说明



# OD1X4S 伺服驱动器接线端口说明

OD1X4S 输入输出端子接线图



# MD系列集成式伺服电机

创新实用的一体化设计

## 结构紧凑

产品集成伺服驱动器、低压伺服电机为一体，体积更小，节省设备安装空间。

## 可靠性高

省去电机与驱动器间的连接线，减少因为连接问题造成的设备故障，降低设备故障率。

## 成本更低

节省连接电缆，有效降低设备成本。



# 集成式伺服电机命名规则

MD系列集成式伺服电机型号说明

型号: MD 60- 040 - D M A K - CA - 000

①    ②    ③    ④    ⑤    ⑥    ⑦    ⑧    ⑨

①-系列名	MD:集成式伺服电机	⑤-编码器类型	M:磁电编码器
②-法兰	60:60x60(mm) 80:80x80(mm)	⑥-抱闸	A:无抱闸 B:带抱闸
③-额定功率	020:20x10(W) 040:40x10(W) 075:75x10(W)	⑦-出轴样式	K:带键
④-供电电压	D:DC48V	⑧-控制方式	LA:RS232、RS485 CA:RS232、CANopen EA:RS232、EtherCAT

⑨软件版本号 000:软件版本号

注:油封为可选装配件,非必要场合可不安装。

# MD集成式伺服电机技术参数表

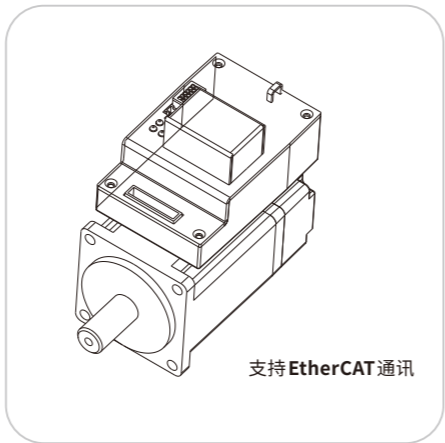
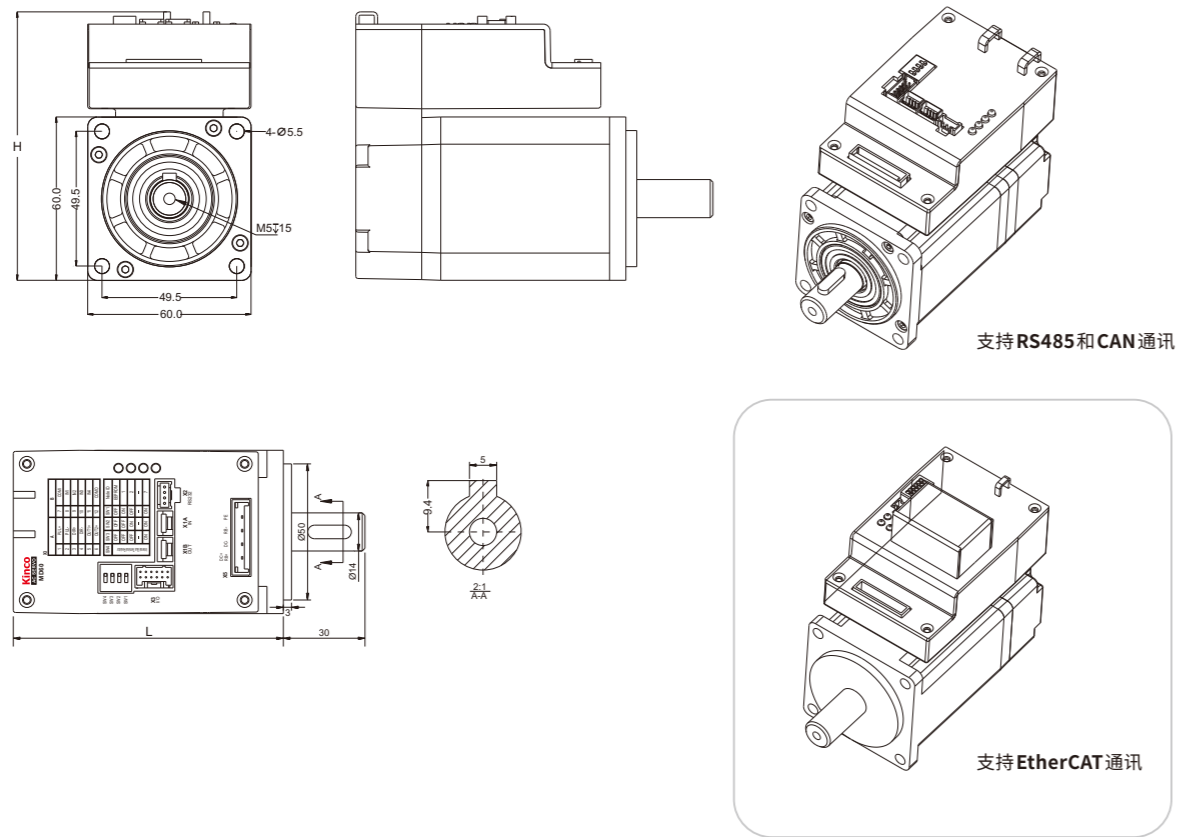


型号参数		MD系列集成式伺服电机		
		MD60-020-DM□K-■A-000	MD60-040-DM□K-■A-000	MD80-075-DM□K-■A-000
电源	动力电源	24VDC~70VDC	24VDC~70VDC	24VDC~70VDC
电流	最大连续输出电流(rms)	5Arms	10Arms	20Arms
	峰值电流(PEAK)	21Ap	36Ap	80Ap
抱闸保持扭矩T(Nm)		1.5	1.5	3.2
反馈信号		磁电编码器		
能耗制动		需要外接制动电阻(根据运行情况而定,主要应用在急速起停的场合)		
能耗制动电压吸收点		DC73V ± 2V(默认值,可设置)		
过压报警电压		DC83V ± 2V		
欠压报警电压		DC18V ± 2V		
冷却方式		自然冷却		
输入规格		4路数字量输入,共COMI端,高电平:12.5-30VDC,低电平:0-5VDC,最大频率:1KHz,输入阻抗:5KΩ		
输出规格		2路数字量输出共COMO端 最大输出电流:100mA		
脉冲控制		脉冲+方向、CCW+CW、A相+B相(5V~24V),输入电压:3.3V~24V,最大频率:500KHz (注:MD□□-□□□-DM□K-EA-000不支持此功能。)		
抱闸		内置抱闸电源		
RS232		默认波特率38400bps,最大支持115.2Kbps波特率,上位机Kincoservo+		
RS485		最大支持115.2Kbps波特率,可使用Modbus RTU协议与控制器通讯		
CAN BUS		最大支持1Mbps波特率,可使用CANopen协议与控制器通讯		
EtherCAT		支持CoE(CiA402协议)以及CSP/CSV/PP/PV/PT/HM模式,通讯速度100M		
额定转速nN(rpm)		3000		
额定转矩Tn(Nm)		0.64	1.27	2.39
转动惯量Jm(Kg·cm <sup>2</sup> )		0.214 0.218(带抱闸)	0.405 0.409(带抱闸)	1.087 1.099(带抱闸)
使用	工作温度	0~40°C		
	保存温度	-10°C~70°C		
环境	湿度(不结露)	90%RH以下		
	防护等级	轴端IP54,保护等级IP20		
	安装场所	无粉尘干燥可锁(如电气柜)		
	安装方式	垂直安装或水平安装		
高度		额定工作海拔1000m以下,工作海拔在1000米以上时,每上升100米,需降额1.5%使用,最大工作高度海拔4000米		
大气压力		86kpa~106kpa		

注: □=A:不带抱闸    ■=L:通讯口RS232、RS485  
 □=B:带抱闸        ■=C:通讯口RS232、CANopen  
 ■=E:通讯口RS232、EtherCAT

# MD系列机械尺寸图

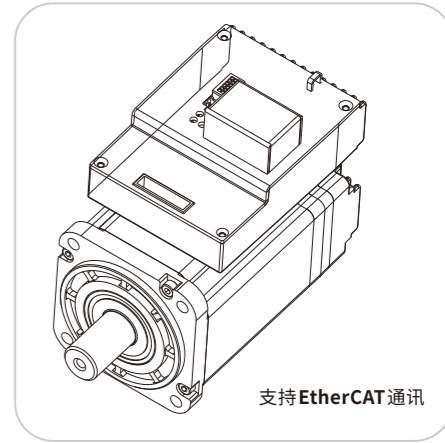
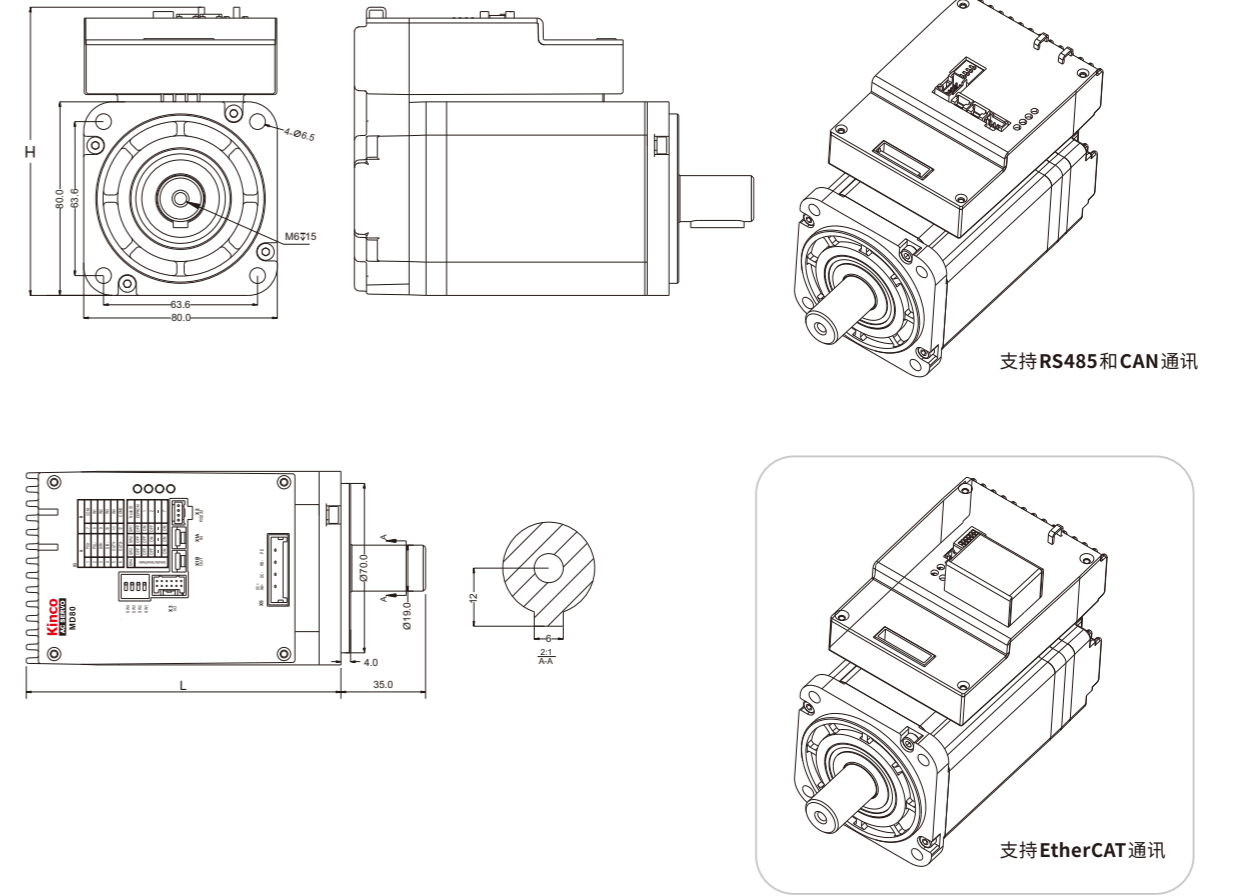
MD60机械尺寸图 (单位:mm)



MD60系列型号	带抱闸	约重(KG)	机身高度H(mm)	机身尺寸L(mm)
MD60-020-DMAK-LA-000		1.2	98.6	99.2±1.5
MD60-020-DMAK-CA-000		1.25	113.1	
MD60-020-DMAK-EA-000		1.25	113.1	129.2±1.5
MD60-020-DMBK-LA-000	✓	1.6	98.6	
MD60-020-DMBK-CA-000		1.6	98.6	125.2±1.5
MD60-040-DMAK-LA-000		1.6	98.6	
MD60-040-DMAK-CA-000		1.6	98.6	125.2±1.5
MD60-040-DMAK-EA-000		1.65	113.1	
MD60-040-DMBK-LA-000		2	98.6	155.2±1.5
MD60-040-DMBK-CA-000	✓	2	98.6	

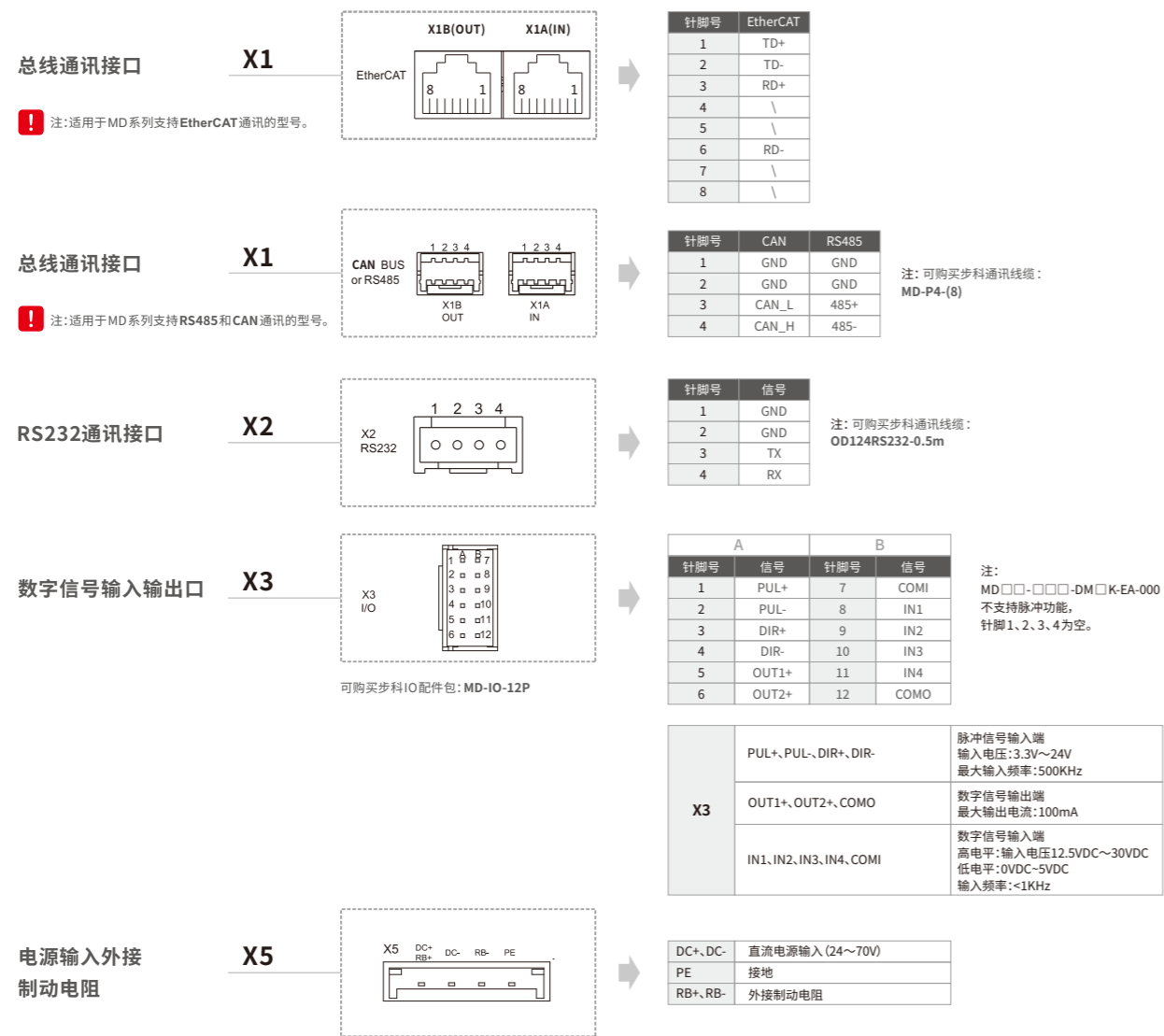
# MD系列机械尺寸图

MD80机械尺寸图 (单位:mm)

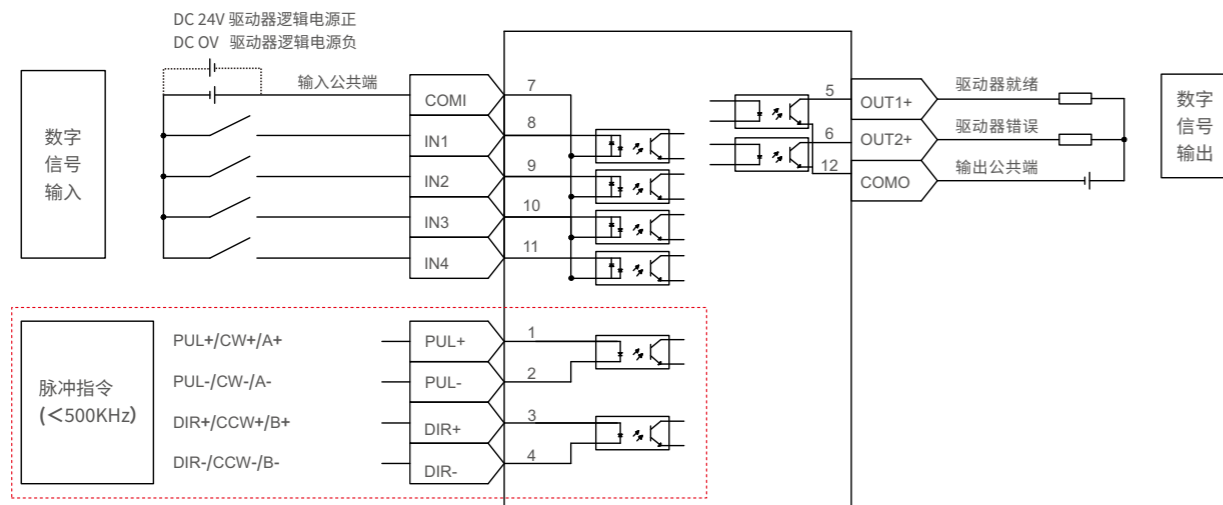


MD80系列型号	带抱闸	约重(KG)	机身高度H(mm)	机身尺寸L(mm)
MD80-075-DMAK-LA-000		2.9	119.1	130±1.5
MD80-075-DMAK-CA-000			119.1	
MD80-075-DMAK-EA-000		2.95	133.6	164.2±1.5
MD80-075-DMBK-LA-000	✓	3.5	119.1	
MD80-075-DMBK-CA-000		3.5	119.1	164.2±1.5

# MD系列接线端口说明



输入输出端子X3接线图 (MD系列)



# 新一代G2系列伺服电机

## 全新电磁设计

采用12槽10极设计, 齿槽转矩小、转矩脉动低, 有利于减轻电机运行过程中的振动, 使转矩输出更加平稳;

## 新结构短机身

机身结构重新设计, 缩短机身长度, 能为客户设备节省更多安装空间、减小设备尺寸;

## 最新磁编技术

自主设计的磁电编码器, 抗震性好, 性价比高;

## 绝缘等级F级

行业内电机处于最高绝缘等级水平, 在高温极限环境下有较高的可靠性、稳定性。





# 电机型号说明

型号: SMC 60 S - 0040 - 30 M A K - 5 D S U

① ② ③ ④ ⑤ ⑥ ⑦ ⑧ ⑨ ⑩ ⑪ ⑫

①-系列名	SMH: SMH系列 SMC: SMC系列 SMS: SMS系列	⑥-编码器类型	A: 2500P/R增量式编码器 M: 磁电编码器 K: 多圈绝对值编码器
②-法兰	40: 40x40(mm) 60: 60x60(mm) 80: 80x80(mm) 110: 110x110(mm) 130: 130x130(mm)	⑦-抱闸	A: 无抱闸 B: 带抱闸
③-惯量类型	S: 小惯量 D: 中惯量	⑧-出轴样式	K: 带键
④-额定功率	0005: 5x10(W) 0010: 10x10(W) 0020: 20x10(W) 0040: 40x10(W) 0060: 60x10(W) 0075: 75x10(W) 0100: 100x10(W) 0120: 120x10(W) 0150: 150x10(W)	⑨-极对数	3: 3极对 5: 5极对
		⑩-供电电压	D: DC48V
⑤-额定转速	30: 30x100(rpm)	⑪-电机版本号	K: K版本 S: S版本
		⑫-电机出线方式	H: 三排15针金属壳编码器插座 U: 通讯式编码器插座 R: 航空插座

备注: 油封为可选装配件, 非必要场合可不安装。

# 电机型号列表

## G2系列伺服电机规格型号列表(短机身、DC48V)

法兰尺寸 (mm)	伺服电机型号	编码器类型	转动惯量 Jm(Kg·cm <sup>2</sup> )	额定功率 Pn(W)	额定转矩 Tn(Nm)	额定电流 In(A)	额定转速 nN(rpm)
40x40	SMC40S-0005-30M□K-5DSU	磁电编码器	0.018(0.021)	50	0.16	1.5	3000
	SMS40S-0005-30K□K-5DSU	多圈绝对值编码器					
	SMC40S-0010-30M□K-5DSU	磁电编码器					
	SMS40S-0010-30K□K-5DSU	多圈绝对值编码器					
60x60	SMC60S-0020-30M□K-5DSU	磁电编码器	0.14(0.144)	200	0.64	5.7	
	SMC60S-0020-30A□K-5DSH	2500P/R编码器					
	SMC60S-0040-30M□K-5DSU	磁电编码器					
	SMC60S-0040-30A□K-5DSH	2500P/R编码器					
	SMC60S-0060-30M□K-5DSU	磁电编码器					
	SMC60S-0060-30A□K-5DSH	2500P/R编码器					
80x80	SMC80S-0075-30M□K-5DSU	磁电编码器	1.027(1.099)	750	2.39	19.9	
	SMC80S-0075-30A□K-5DSH	2500P/R编码器					
	SMC80S-0100-30M□K-5DSU	磁电编码器					
	SMC80S-0100-30A□K-5DSH	2500P/R编码器					

注1: 使用环境

温度: -20~40°C (不结冰)  
湿度: 90%RH以下(无凝露)  
环境: 远离腐蚀, 可燃性气体, 油滴, 灰尘  
海拔: 1000~4000m, 每升高100m, 功率下降1.5%  
防护等级: IP65, 轴端IP54

注2: □=A: 无抱闸

□=B: 抱闸

注3: 在转动惯量列括号里的数值是抱闸电机的转动惯量列值。

## G1系列伺服电机规格型号列表(DC48V)

法兰尺寸 (mm)	伺服电机型号	编码器类型	转动惯量 Jm(Kg·cm <sup>2</sup> )	额定功率 Pn(W)	额定转矩 Tn(Nm)	额定电流 In(A)	额定转速 nN(rpm)		
60x60	SMC60S-0020-30M□K-3DSU	磁电编码器	0.214(0.219)	200	0.64	5.1	3000		
	SMS60S-0020-30K□K-3DSU	多圈绝对值编码器							
	SMC60S-0020-30A□K-3DSH	2500P/R编码器							
	SMC60S-0040-30M□K-3DSU	磁电编码器							
	SMS60S-0040-30K□K-3DSU	多圈绝对值编码器							
	SMC60S-0040-30A□K-3DSH	2500P/R编码器							
80x80	SMC80S-0075-30M□K-3DSU	磁电编码器	1.087(1.099)	750	2.39	19			
	SMS80S-0075-30K□K-3DSU	多圈绝对值编码器							
	SMC80S-0075-30A□K-3DSH	2500P/R编码器							
110x110	SMH110D-0120-30A□K-4DKR	2500P/R编码器	5.8(6.1)	1200	4	32			
130x130	SMC130D-0120-30A□K-4DKR		7.4(7.5)					3.8	31.6
	SMC130D-0150-30A□K-4DKR		12(12.1)						

注1: 使用环境

温度: -20~40°C (不结冰)  
湿度: 90%RH以下(无凝露)  
环境: 远离腐蚀, 可燃性气体, 油滴, 灰尘  
海拔: 1000~4000m, 每升高100m, 功率下降1.5%  
防护等级: IP65, 轴端IP54

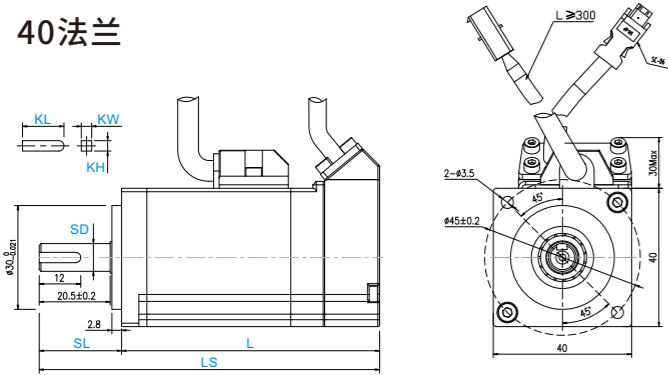
注2: □=A: 无抱闸

□=B: 抱闸

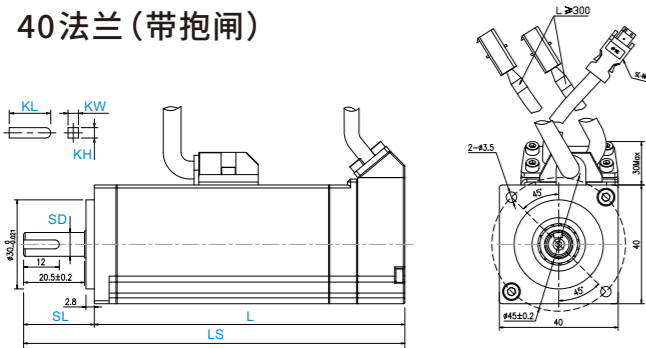
注3: 在转动惯量列中, 括号里的数值是抱闸电机的参数值。

# G2系列伺服电机尺寸图 (短机身、DC48V)

## 40法兰



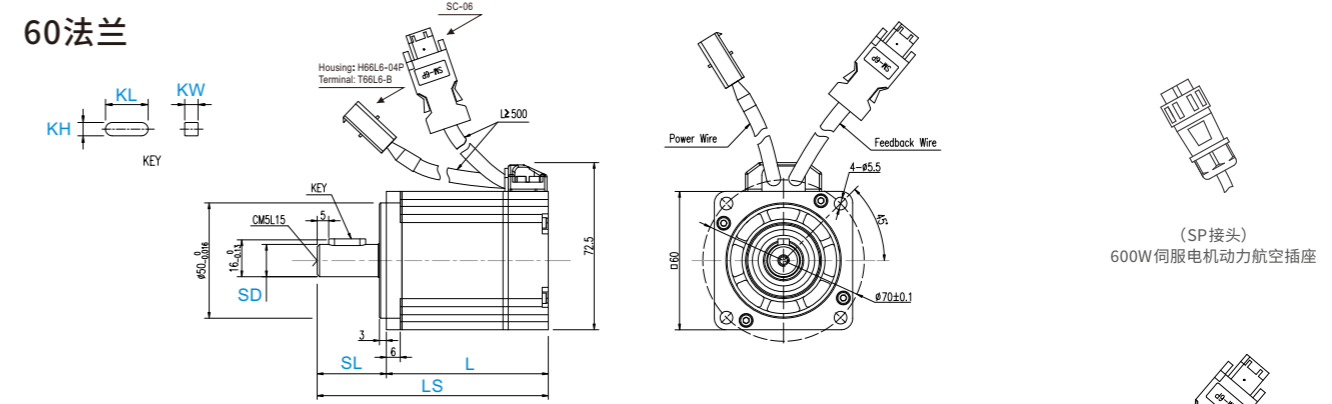
## 40法兰 (带抱闸)



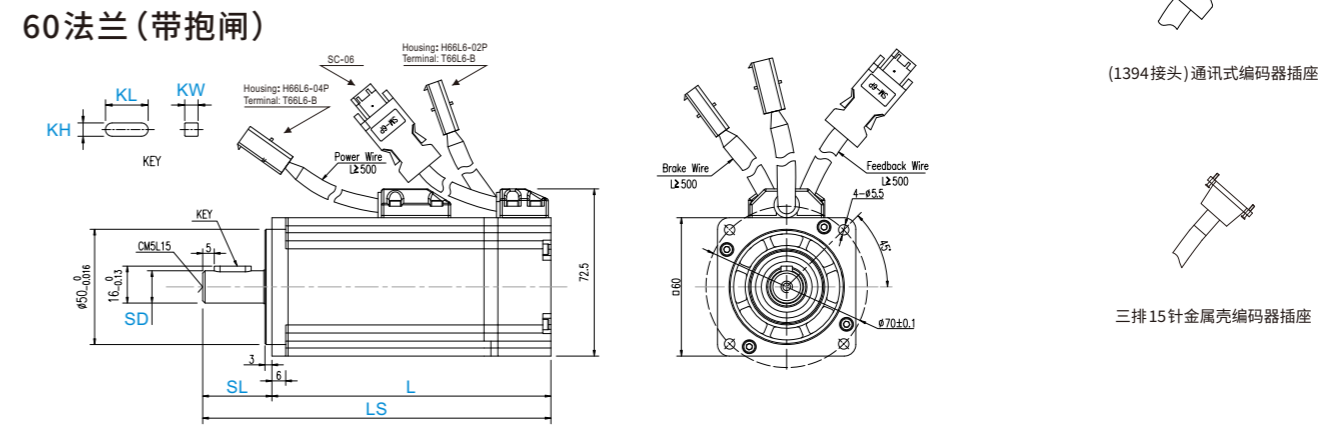
法兰尺寸 (mm)	伺服电机型号	带抱闸	约重 (KG)	整体尺寸 (mm)		轴尺寸 (mm)			键尺寸 (mm)		
				LS	L	SL	SD	螺孔x深度	KL	KW	KH
40x40	SMC40S-0005-30MAK-5DSU		0.4	98.4±1.5	74.6±1.5	23.8±0.8	8	M3x6	12	3	3
	SMS40S-0005-30KAK-5DSU										
	SMC40S-0005-30MBK-5DSU	✓	0.6	128.4±1.5	104.6±1.5						
	SMS40S-0005-30KBK-5DSU										
	SMC40S-0010-30MAK-5DSU		0.57	120.4±1.5	96.6±1.5						
	SMS40S-0010-30KAK-5DSU										
	SMC40S-0010-30MBK-5DSU	✓	0.77	150.4±1.5	126.6±1.5						
	SMS40S-0010-30KBK-5DSU										

# G2系列伺服电机尺寸图 (短机身、DC48V)

## 60法兰

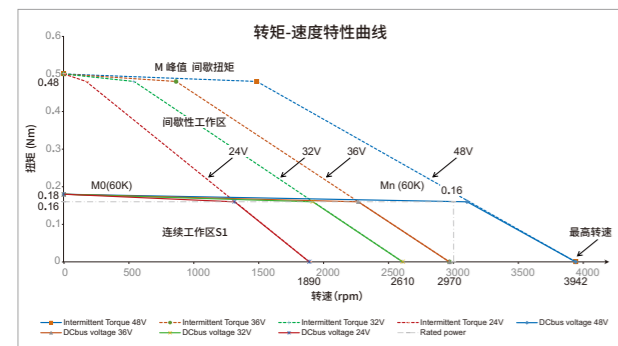


## 60法兰 (带抱闸)

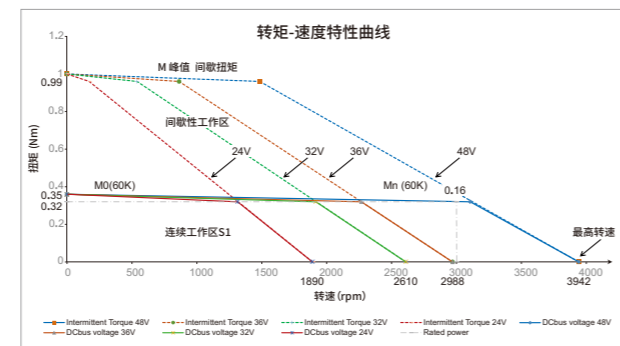


法兰尺寸 (mm)	伺服电机型号	带抱闸	约重 (KG)	整体尺寸 (mm)		轴尺寸 (mm)			键尺寸 (mm)		
				LS	L	SL	SD	螺孔x深度	KL	KW	KH
60x60	SMC60S-0020-30MAK-5DSU		0.9	105±1.5	75±1.5	30±1	14	M5x15	16	5	5
	SMS60S-0020-30AAK-5DSH										
	SMC60S-0020-30MBK-5DSU	✓	1.2	142.5±1.5	112.5±1.5						
	SMS60S-0020-30ABK-5DSH										
	SMC60S-0040-30MAK-5DSU		1.2	127±1.5	97±1.5						
	SMS60S-0040-30AAK-5DSH										
	SMC60S-0040-30MBK-5DSU	✓	1.6	164.5±1.5	134.5±1.5						
	SMS60S-0040-30ABK-5DSH										
	SMC60S-0060-30MAK-5DSU		1.9	167.5±1.5	132.5±1.5						
	SMS60S-0060-30AAK-5DSH										
	SMC60S-0060-30MBK-5DSU	✓	2.3	197.5±1.5	167.5±1.5						
	SMS60S-0060-30ABK-5DSH										

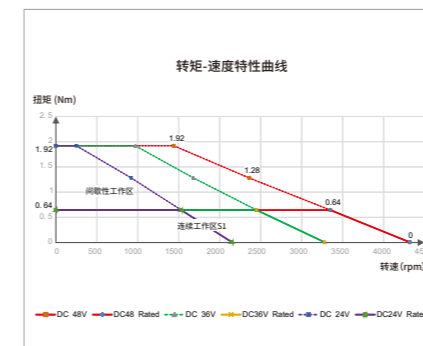
## 50W



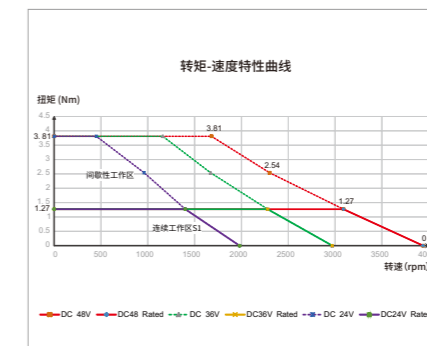
## 100W



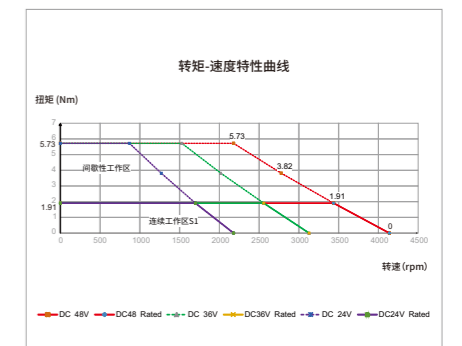
## 200W



## 400W

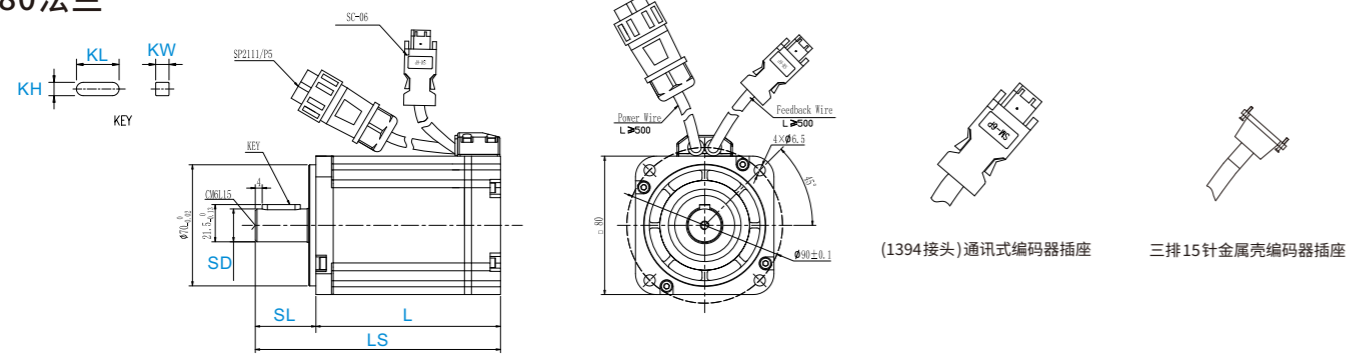


## 600W

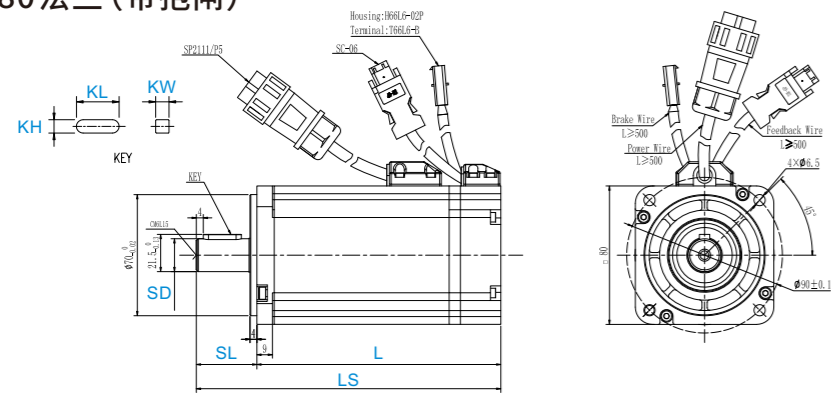


## G2系列伺服电机尺寸图 (短机身、DC48V)

### 80法兰

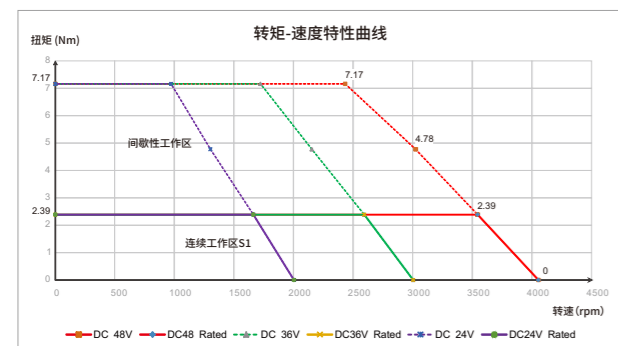


### 80法兰 (带抱闸)

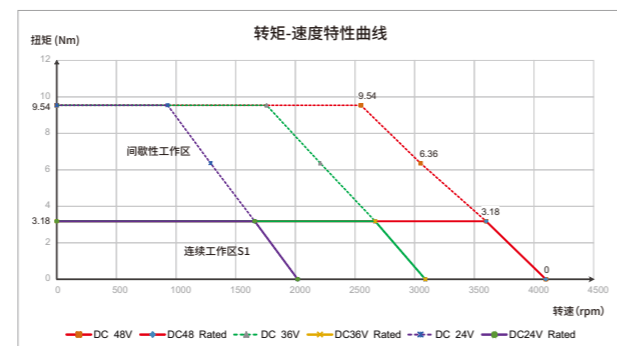


法兰尺寸 (mm)	伺服电机型号	带抱闸	约重 (KG)	整体尺寸 (mm)		轴尺寸 (mm)			键尺寸 (mm)		
				LS	L	SL	SD	螺孔x深度	KL	KW	KH
80x80	SMC80S-0075-30MAK-5DSU		2.3	141.7±1.5	106.7±1.5	35±1	19	M6x15	22	6	6
	SMC80S-0075-30AAK-5DSH		2.4	153.2±1.5	118.2±1.5						
	SMC80S-0075-30MBK-5DSU	✓	3	176±1.5	141±1.5						
	SMC80S-0075-30ABK-5DSH		3.2	185±1.5	150±1.5						
	SMC80S-0100-30MAK-5DSU		2.8	157.7±1.5	122.7±1.5						
	SMC80S-0100-30AAK-5DSH		3	169.2±1.5	134.2±1.5						
	SMC80S-0100-30MBK-5DSU	✓	3.3	192±1.5	157±1.5						
	SMC80S-0100-30ABK-5DSH		3.6	201±1.5	166±1.5						

### 750W

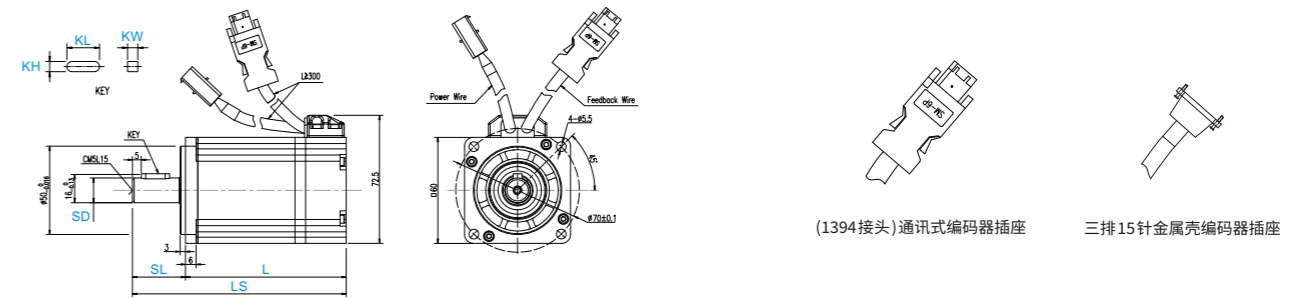


### 1000W

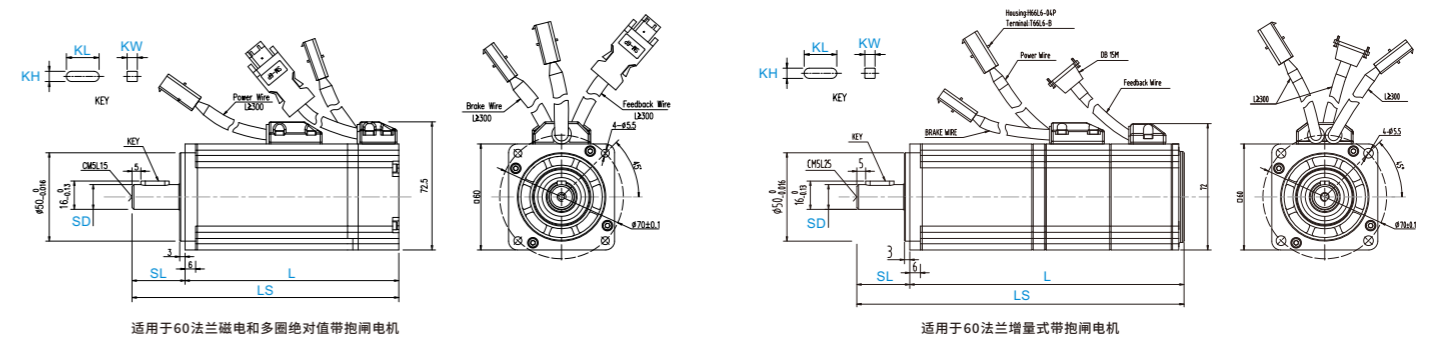


## G1系列伺服电机尺寸图 (DC48V)

### 60法兰

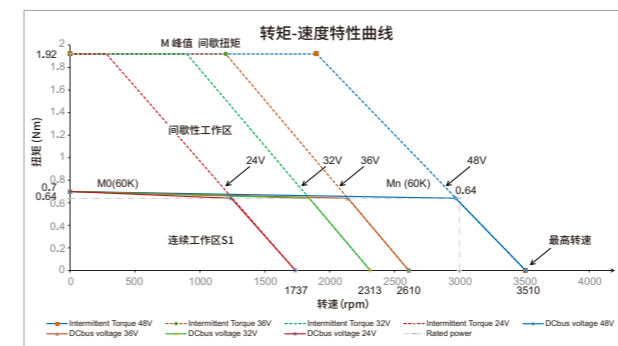


### 60法兰 (带抱闸)

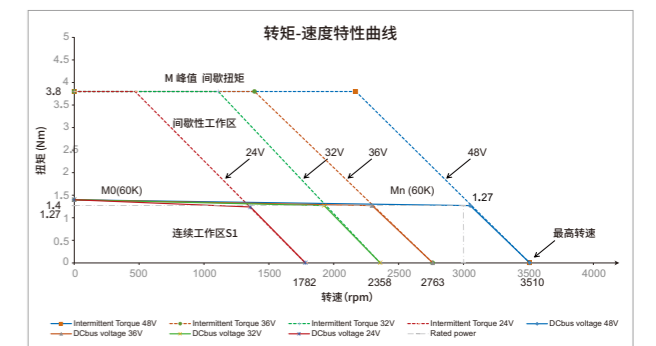


法兰尺寸 (mm)	伺服电机型号	带抱闸	约重 (KG)	整体尺寸 (mm)		轴尺寸 (mm)			键尺寸 (mm)		
				LS	L	SL	SD	螺孔x深度	KL	KW	KH
60x60	SMC60S-0020-30MAK-3DSU		1.2	121±1.5	91±1.5	30±1	14	M5x15	16	5	5
	SMS60S-0020-30KAK-3DSU		1.1	134±1.5	104±1.5						
	SMC60S-0020-30AAK-3DSH		1.6	151±1.5	121±1.5						
	SMC60S-0020-30MBK-3DSU	✓	1.6	180±1.5	150±1.5						
	SMS60S-0020-30KBK-3DSU		1.6	147±1.5	117±1.5						
	SMC60S-0040-30AAK-3DSH		1.6	160±1.5	130±1.5						
	SMC60S-0040-30MAK-3DSU		2.1	177±1.5	147±1.5						
	SMS60S-0040-30KAK-3DSU		2.1	206±1.5	176±1.5						
	SMC60S-0040-30AAK-3DSH		2.1	177±1.5	147±1.5						
	SMC60S-0040-30MBK-3DSU	✓	2.1	177±1.5	147±1.5						
	SMS60S-0040-30KBK-3DSU		2.1	177±1.5	147±1.5						
	SMC60S-0040-30ABK-3DSH		2.1	206±1.5	176±1.5						

### 200W

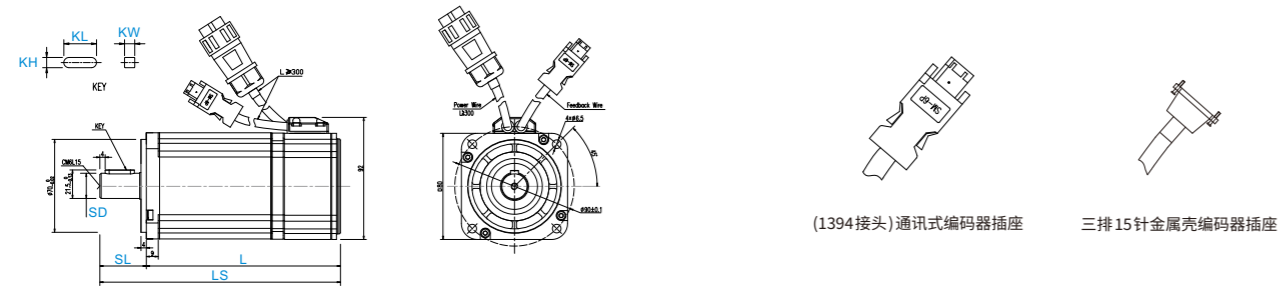


### 400W

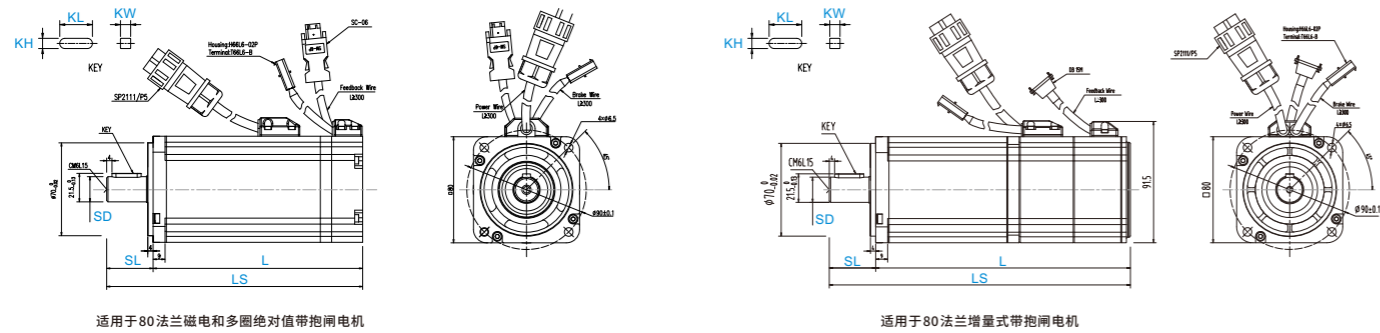


# G1系列伺服电机尺寸图 (DC48V)

## 80法兰

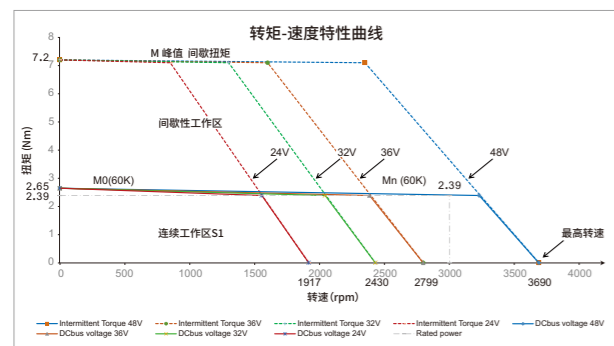


## 80法兰 (带抱闸)



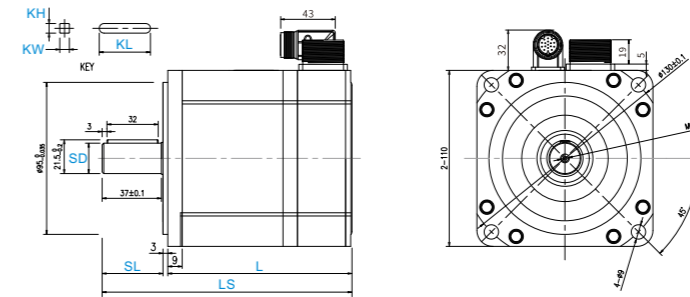
法兰尺寸 (mm)	伺服电机型号	带抱闸	约重 (KG)	整体尺寸 (mm)		轴尺寸 (mm)			键尺寸 (mm)		
				LS	L	SL	SD	螺孔x深度	KL	KW	KH
80x80	SMC80S-0075-30MAK-3DSU		2.8	163.5±1.5	128.5±1.5	35±1	19	M6x15	22	6	6
	SMS80S-0075-30KAK-3DSU										
	SMC80S-0075-30AAK-3DSH		2.9	175±1.5	140±1.5						
	SMC80S-0075-30MBK-3DSU	✓	3.4	193±1.5	158±1.5						
	SMS80S-0075-30KBK-3DSU		3.5	222±1.5	187±1.5						
	SMC80S-0075-30ABK-3DSH										

## 750W

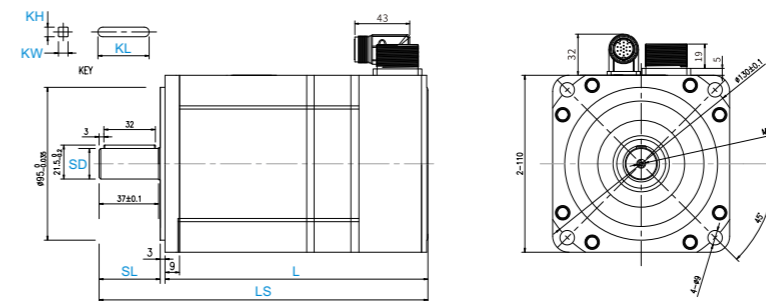


# G1系列伺服电机尺寸图 (DC48V)

## 110法兰



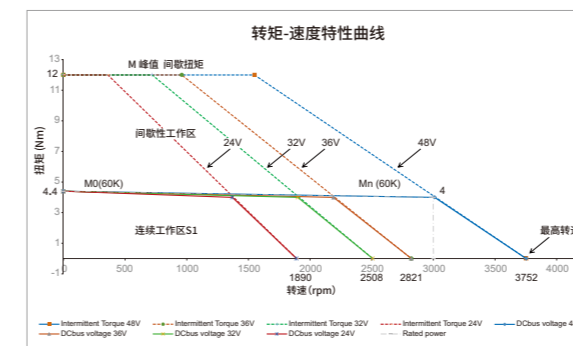
## 110法兰 (带抱闸)



法兰尺寸 (mm)	伺服电机型号	带抱闸	约重 (KG)	整体尺寸 (mm)		轴尺寸 (mm)			键尺寸 (mm)		
				LS	L	SL	SD	螺孔x深度	KL	KW	KH
110x110	SMH110D-0120-30AAK-4DKR		6.2	206±1.5	168±1.5	38±1	19	M6x20	32	6	6
	SMH110D-0120-30ABK-4DKR	✓	7.2	266±1.5	228±1.5						

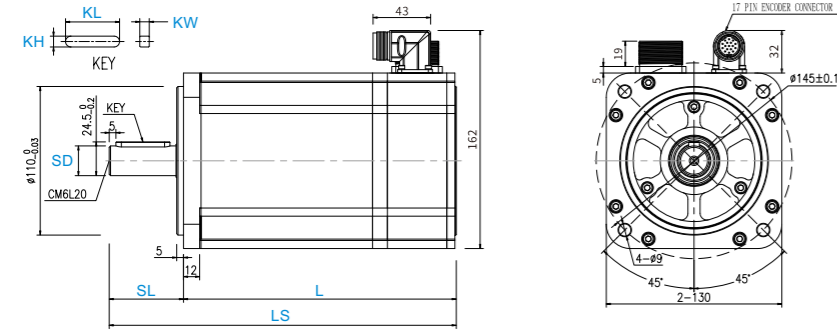
备注: 最小安装尺寸需要参照动力线 MOT-040-LL-KC5 航插高度。

## 1.2kW

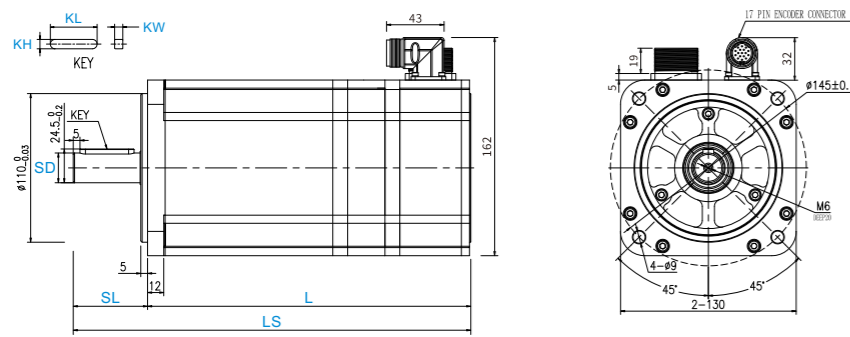


# G1系列伺服电机尺寸图 (DC48V)

## 130法兰



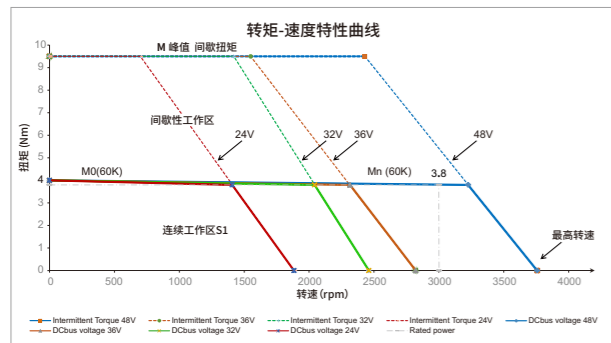
## 130法兰 (带抱闸)



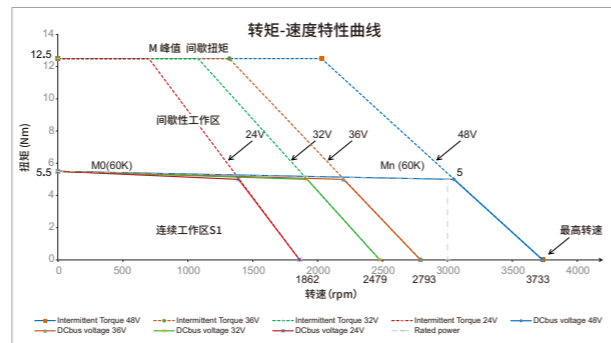
法兰尺寸 (mm)	伺服电机型号	带抱闸	约重 (KG)	整体尺寸 (mm)		轴尺寸 (mm)			键尺寸 (mm)		
				LS	L	SL	SD	螺孔x深度	KL	KW	KH
130x130	SMC130D-0120-30AAK-4DKR		6.2	202±1.5	147±1.5	55±1	22	M6x20	40	6	6
	SMC130D-0120-30ABK-4DKR	✓	8.5	263±1.5	208±1.5						
	SMC130D-0150-30AAK-4DKR		7.5	218±1.5	163±1.5						
	SMC130D-0150-30ABK-4DKR	✓	9.8	279±1.5	224±1.5						

备注: 最小安装尺寸需要参照动力线 MOT-040-LL-KC5 航插高度。

## 1.2kW



## 1.5kW



# 电机线缆命名规则

动力线: **MOT F - 005-03 - KL - D**

① ② ③ ④ ⑤ ⑥

①-电缆功能类型	MOT: 电机动力线	④-电缆长度	(5): 0.5米 01: 1米 02: 2米 03: 3米
②-电缆类型	F: 柔性电缆 空: 普通电缆	⑤-电机出线类型	KL: 4PIN动力插头 KC5: 航空插座
③-额定电流	005: 5A 008: 8A 015: 15A 040: 40A	⑥-接头类型	D: 直流伺服标准接头 SP: SP21系列普通航空插头 B: 抱闸-动力一体式线缆 空: 标准电缆

编码器线: **ENC H G F - 03 - G U - □ □**

① ② ③ ④ ⑤ ⑥ ⑦ ⑧

①-电缆功能类型	ENC: 电机编码器线	⑤-电缆长度	(5): 0.5米 01: 1米 02: 2米 03: 3米
②-驱动器编码器接口类型	C: 两排15针接头 H: 三排15针接头 D: 1394接头 O: 紧凑型快锁接头	⑥-芯线类型	K: 16芯线 G: 6芯线
③-驱动器接口定义	A: 增量式编码器 G: 通讯式编码器	⑦-接电机端编码器接头类型	U: 1394接头 CO: HFO系列普通航空接头 H: 三排15针 D-SUB编码器接头
④-电缆类型	F: 柔性线缆 空: 普通线缆	⑧-电缆附件	BT: 带电池 (适用于多圈绝对值编码器电机) 空: 无电池

抱闸线: **BRA F - 03 - KL**

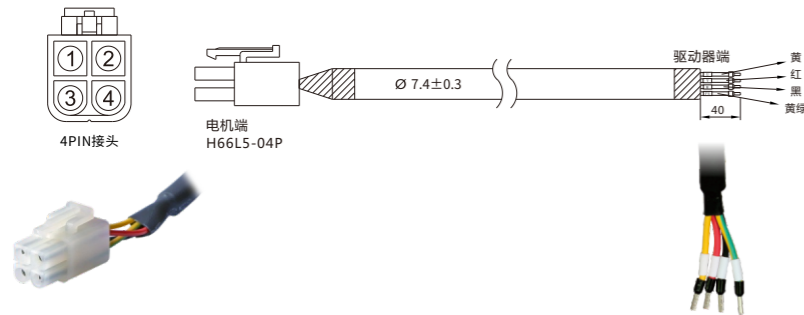
① ② ③ ④

①-电缆功能类型	BRA: 电机抱闸线	③-电缆长度	(5): 0.5米 01: 1米 02: 2米 03: 3米
②-电缆类型	F: 柔性线缆 空: 普通线缆	④-接头类型	KL: 2PIN抱闸接头

## 线缆 (动力线)

### MOT-005-LL-KL-D

线材规格:4C×18AWG(41/0.16T)-PVC  
18AWG对应截面积0.8107mm<sup>2</sup>



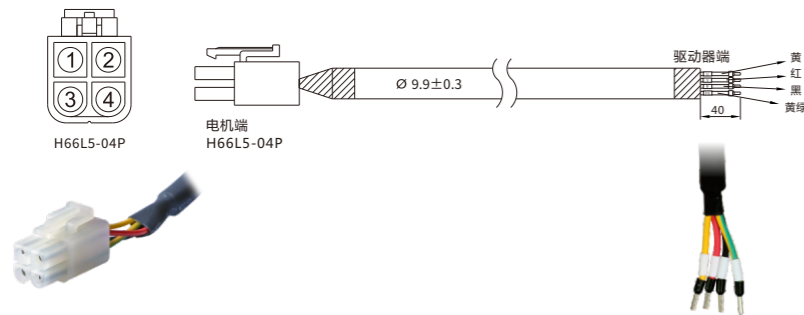
MOT-005-LL-KL-D		
线色	信号	4PIN插头
黄	U	PIN1
红	V	PIN2
黑	W	PIN3
黄绿	PE	PIN4

对应配件包:MOT-KL

对应柔性线缆MOTF-005-LL-KL-D  
线材规格:4C×18AWG(7/18/0.10T) 500万次  
线径:7.3±0.5mm

### MOT-008-LL-KL-D

线材规格:4×16AWG  
16AWG对应截面积1.318mm<sup>2</sup>



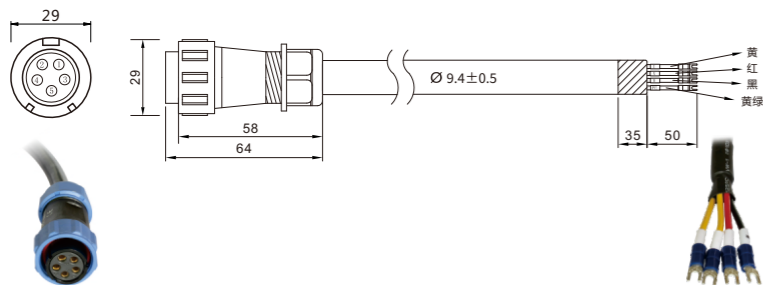
MOT-008-LL-KL-D		
线色	信号	H66L5-04P
黄	U	PIN1
红	V	PIN2
黑	W	PIN3
黄绿	PE	PIN4

对应配件包:MOT-KL

对应柔性线缆MOTF-008-LL-KL-D  
线材规格:4×1.5mm<sup>2</sup>, BLACK  
线径:9.3±0.5mm

### MOT-015-LL-KL-SP

线材规格:4×14AWG(50/0.25T)  
14AWG对应截面积2.075mm<sup>2</sup>



MOT-015-LL-KL-SP		
线色	信号	5PIN航插
黄	U	PIN1
红	V	PIN2
黑	W	PIN3
黄绿	PE+屏蔽	PIN4
NC	NC	PIN5

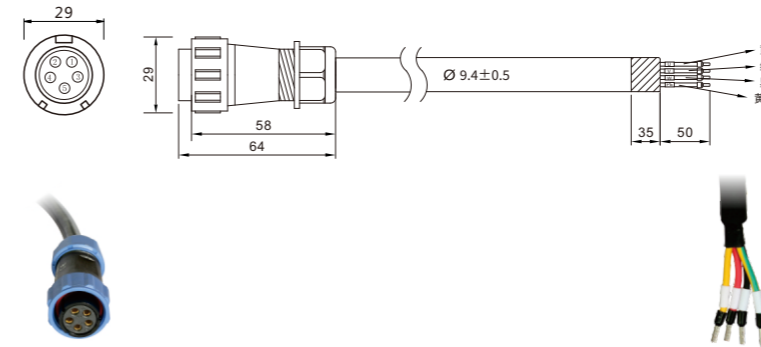
对应配件包:MOT-015-KL-SP

对应柔性线缆MOTF-015-LL-KL-SP  
线材规格:4×14AWG BLACK  
线径:11.7±0.5mm

## 线缆 (动力线)

### MOT-015-LL-KL-SP-1

线材规格:4×14AWG(50/0.25T)  
14AWG对应截面积2.075mm<sup>2</sup>

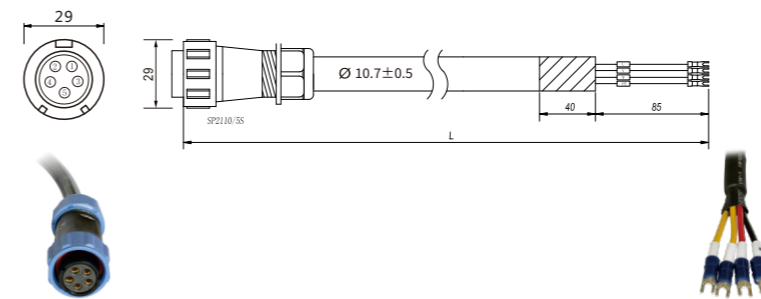


MOT-015-LL-KL-SP-1		
线色	信号	5PIN航插
黄	U	PIN1
红	V	PIN2
黑	W	PIN3
黄绿	PE+屏蔽	PIN4
NC	NC	PIN5

对应配件包:MOT-015-KL-SP

### MOTF-030-LL-KL-SP

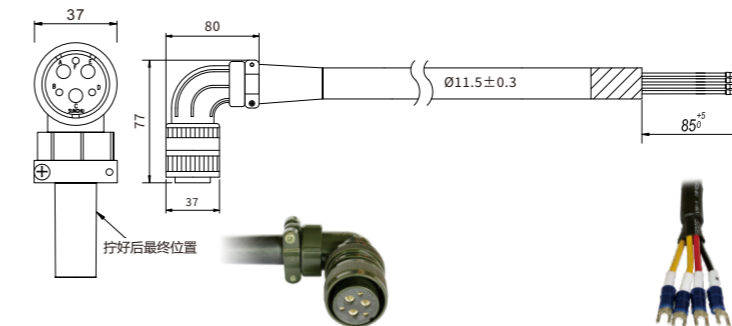
线材规格:UL2261 4×12AWG(500万次)  
12AWG对应截面积3.332mm<sup>2</sup>



MOTF-030-LL-KL-SP		
线色	信号	5PIN航插
黄	U	PIN1
红	V	PIN2
黑	W	PIN3
黄绿+屏蔽线	PE+屏蔽	PIN4
NC	NC	PIN5

### MOT-040-LL-KC5

线材规格:3c×10AWG+3X19AGW  
10AWG对应截面积5.26mm<sup>2</sup>  
19AWG对应截面积0.5667mm<sup>2</sup>



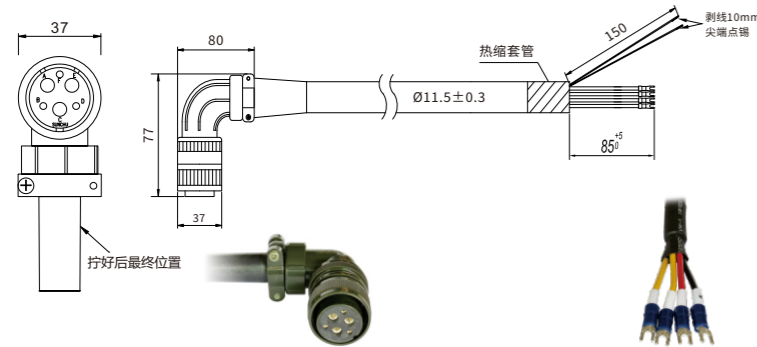
MOT-040-LL-KC5		
线色	信号	航插
黄	U	PINA
红	V	PINE
绿	W	PINC
黄绿	PE	PINF
屏蔽线	屏蔽	金属环

对应配件包:MOT-KC5-B

## 线缆 (动力线/编码器线)

### MOT-040-LL-KC5-B

线材规格: 3cx10AWG+3X19AGW  
10AWG对应截面积5.26mm<sup>2</sup>  
19AWG对应截面积0.5667mm<sup>2</sup>

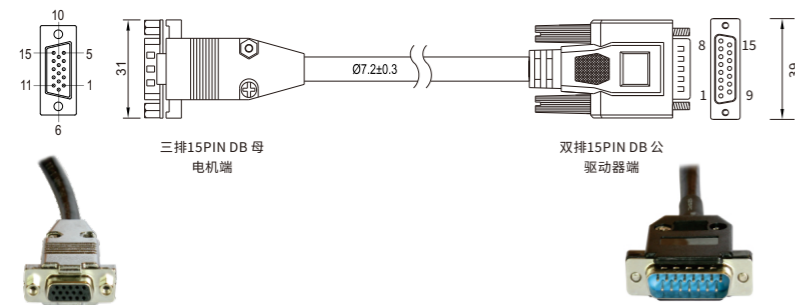


MOT-040-LL-KC5-B		
线色	信号	航插
黄	U	PINA
红	V	PINE
绿	W	PINC
黄绿	PE	PINF
红	Brake+	PINB
蓝	Brake-	PIND
屏蔽线	屏蔽	外壳

对应配件包: MOT-KC5-B

### ENCCA-LL-KH

线材规格: 24AWG/1P+28AWG/7P+AB 1061  
24AWG对应截面积0.2047mm<sup>2</sup>  
28AWG对应截面积0.0804mm<sup>2</sup>



ENCCA-LL-KH				
三排15PIN DB	双排15PIN DB	信号	外接电缆线色	电机电缆线色
PIN1	PIN1	+5V	红(粗)	红
PIN8	PIN2	A	橙	蓝黑
PIN7	PIN3	B	黄	绿
PIN6	PIN4	Z	绿	黄
PIN4	PIN5	U	棕	棕黑
PIN10	PIN6	V	紫	白黑
PIN9	PIN7	W	蓝	灰黑
PIN2	PIN9	GND	黑(粗)	黑
PIN13	PIN10	/A	橙白	蓝
PIN12	PIN11	/B	黄白	绿黑
PIN11	PIN12	/Z	绿白	黄黑
PIN5	PIN13	/U	棕白	棕
PIN15	PIN14	/V	紫白	白
PIN14	PIN15	/W	蓝白	灰
PIN3不接	PIN8不接			
金属环	DB金属部分	屏蔽	屏蔽线	屏蔽线

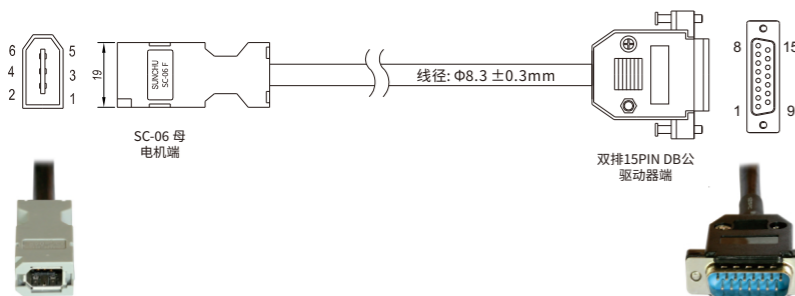
对应配件包: ENCCA-KH

对应柔性线缆 ENCCAF-LL-KH

线材规格: 2\*24AWG+7\*2\*26AWG BLACK  
线径: 1.0 ± 0.5mm

### ENCCG-LL-GU

线材规格: 1P\*20AWG(26/0.16T)+2P\*24AWG(11/0.16T) (OD 7.4mm)  
20AWG对应截面积0.5189mm<sup>2</sup>  
24AWG对应截面积0.2047mm<sup>2</sup>



ENCCG-LL-GU				
SC-06F	线色	信号1	信号2	DB15公
PIN1	红	VDD	VDD	PIN1
PIN2	黑	GND	GND	PIN9
PIN3	棕	MA_P+	\	PIN6
PIN4	蓝	MA_N-	\	PIN14
PIN5	黄	SLO_P+	SD	PIN7
PIN6	绿	SLO_N-	/SD	PIN15
外壳	屏蔽线	屏蔽	屏蔽	外壳

备注: 信号1适用于磁电编码器, 信号2适用于绝对值编码器。  
对应配件包: ENCCG-GU

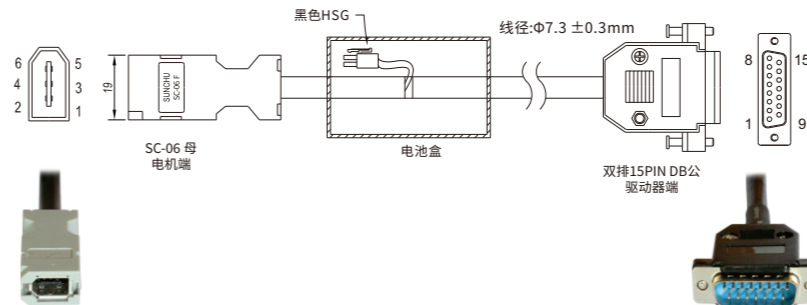
对应柔性线缆 ENCCGF-LL-GU

线材规格: 1P\*20AWG(72/0.10T)+2P\*24AWG(32/0.10T)  
500万次 (OD 7.4mm)  
线径: 7.4 ± 0.5mm

## 线缆 (编码器线)

### ENCCG-(4)-GU-BT

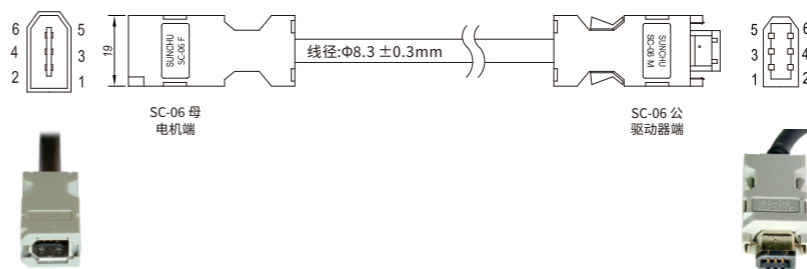
线材规格: 3x2x0.2mm<sup>2</sup>



ENCCG-(4)-GU-BT					
SC-06F	电缆线色	黑色HSG	外接单线	信号	DB15公
PIN1	红			+5V	PIN1
PIN2	黑			GND	PIN9
PIN3	棕	PIN1	红	BAT+	
PIN4	蓝	PIN2	黑	BAT-	
PIN5	黄			SD	PIN7
PIN6	绿			/SD	PIN15
外壳	屏蔽线			屏蔽	外壳

### ENCDG-LL-GU

线材规格: 1P\*20AWG(26/0.16T)+2P\*24AWG(11/0.16T) (OD 7.4mm)  
20AWG对应截面积0.5189mm<sup>2</sup>  
24AWG对应截面积0.2047mm<sup>2</sup>



ENCDG-LL-GU			
线色	SC-06	信号1	信号2
红	PIN1	VDD	+5V
黑	PIN2	GND	GND
棕	PIN3	MA_P+	BAT+
蓝	PIN4	MA_N-	BAT-
黄	PIN5	SLO_P+	SD
绿	PIN6	SLO_N-	/SD
屏蔽线	外壳	屏蔽	屏蔽

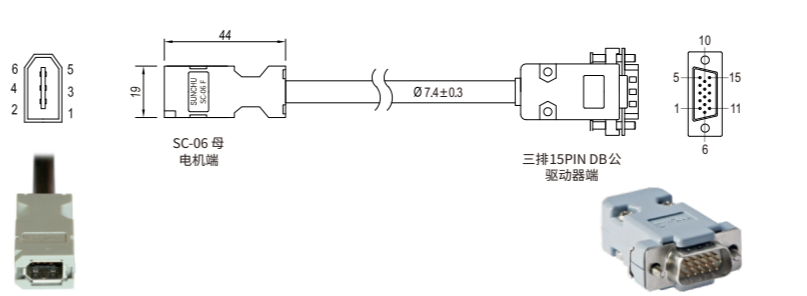
备注: 信号1适用于磁电编码器, 信号2适用于绝对值编码器。  
对应配件包: ENCDG-GU

对应柔性线缆 ENCDGF-LL-GU

线材规格: 1P\*20AWG(72/0.10T)+2P\*24AWG(32/0.10T)  
500万次 (OD 7.4mm)  
线径: 7.4 ± 0.5mm

### ENCHG-LL-GU

线材规格: 1P\*20AWG(26/0.16T)+2P\*24AWG(11/0.16T) (OD 7.4mm)  
20AWG对应截面积0.5189mm<sup>2</sup>  
24AWG对应截面积0.2047mm<sup>2</sup>



ENCHG-LL-GU				
SC-06F	线色	信号1	信号2	DB 15 公
PIN1	红	VDD	VDD	PIN1
PIN2	黑	GND	GND	PIN2
PIN3	棕	MA_P+		PIN10
PIN4	蓝	MA_N-		PIN15
PIN5	黄	SLO_P+	SD	PIN9
PIN6	绿	SLO_N-	/SD	PIN14
外壳	屏蔽线	屏蔽	屏蔽	外壳

备注: 信号1适用于磁电编码器, 信号2适用于绝对值编码器。  
对应配件包: ENCHG-GU

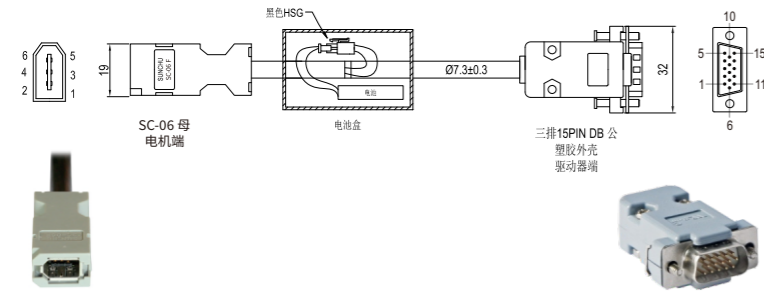
对应柔性线缆 ENCHGF-LL-GU

线材规格: 1P\*20AWG(72/0.10T)+2P\*24AWG(32/0.10T)  
500万次 (OD 7.4mm)  
线径: 7.4 ± 0.5mm

# 线缆 (编码器线)

## ENCHG-(4)-GU-BT

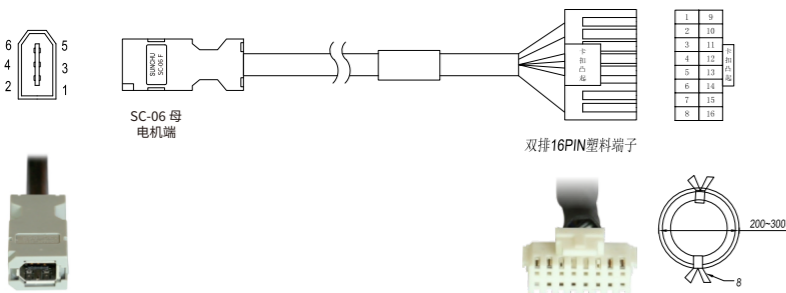
线材:  $3 \times 2 \times 0.2\text{mm}^2$



ENCHG-(4)-GU-BT				
SC-06母头	电缆线色	黑色HSG	外接单线	15PIN DB公
PIN1	红			+5V PIN1
PIN2	黑			GND PIN2
PIN3	棕	PIN1	红	BAT+ /
PIN4	蓝	PIN2	黑	BAT- /
PIN5	黄			SD PIN9
PIN6	绿			/SD PIN14
外壳	屏蔽线			屏蔽 外壳

## ENCOG-LL-GU

线材规格:  $3 \times 2 \times 0.2\text{mm}^2$



ENCOG-LL-GU				
SC-06	线色	信号1	信号2	双排16PIN
PIN1	红	VDD	VDD	PIN1
PIN2	黑	GND	GND	PIN9
PIN3	棕	MA_P+	BAT+	PIN6
PIN4	蓝	MA_N-	BAT-	PIN14
PIN5	黄	SLO_P+	SD	PIN7
PIN6	绿	SLO_N-	/SD	PIN15
外壳	屏蔽线	屏蔽	屏蔽	PIN16

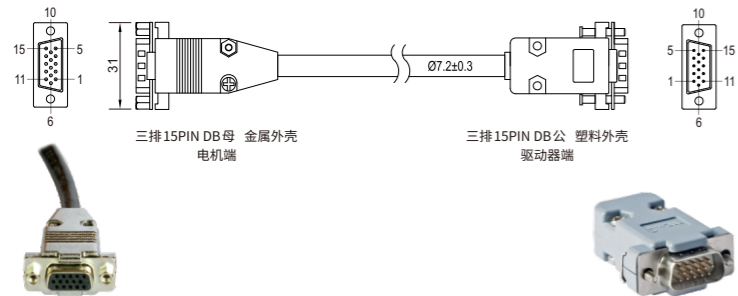
备注: 信号1适用于磁电编码器, 信号2适用于绝对值编码器。  
对应配件包: ENCOG-GU

## ENCHA-LL-KH

线材规格: 24AWG/1P+28AWG/7P+AB 1061

24AWG对应截面积 $0.2047\text{mm}^2$

28AWG对应截面积 $0.0804\text{mm}^2$



ENCHA-LL-KH			
三排15PIN DB母	三排15PIN DB公	信号	线色
PIN1	PIN1	+5V	红(粗)
PIN8	PIN8	A	橙
PIN7	PIN7	B	黄
PIN6	PIN6	Z	绿
PIN4	PIN4	U	棕
PIN10	PIN10	V	紫
PIN9	PIN9	W	蓝
PIN2	PIN2	GND	黑(粗)
PIN13	PIN13	/A	橙白
PIN12	PIN12	/B	黄白
PIN11	PIN11	/Z	绿白
PIN5	PIN5	/U	棕白
PIN15	PIN15	/V	紫白
PIN14	PIN14	/W	蓝白
外壳	外壳	屏蔽	屏蔽线

对应配件包: ENCHA-KH

对应的柔性线缆 ENCHAF-LL-KH  
线材规格:  $2 \times 24\text{AWG} + 7 \times 2 \times 26\text{AWG}$  BLACK  
线径:  $10 \pm 0.5\text{mm}$

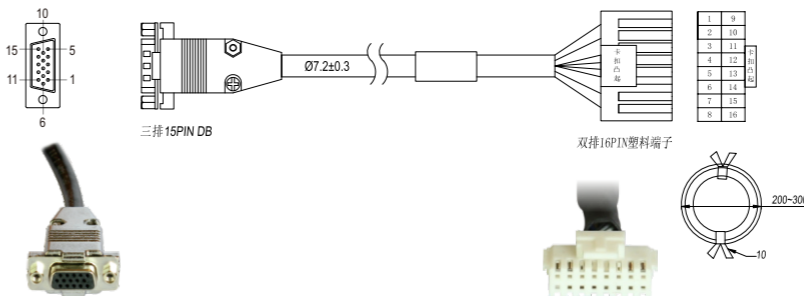
# 线缆 (编码器线/抱闸线)

## ENCOA-LL-KH

线材规格: 24AWG/1P+28AWG/7P+AB 1061

24AWG对应截面积 $0.2047\text{mm}^2$

28AWG对应截面积 $0.0804\text{mm}^2$



ENCOA-LL-KH			
三排15PIN DB	双排16PIN塑料端子	信号	线色
PIN1	PIN1	+5V	红(粗)
PIN8	PIN2	A	橙
PIN7	PIN3	B	黄
PIN6	PIN4	Z	绿
PIN4	PIN5	U	棕
PIN10	PIN6	V	紫
PIN9	PIN7	W	蓝
PIN2	PIN9	GND	黑(粗)
PIN13	PIN10	/A	橙白
PIN12	PIN11	/B	黄白
PIN11	PIN12	/Z	绿白
PIN5	PIN13	/U	棕白
PIN15	PIN14	/V	紫白
PIN14	PIN15	/W	蓝白
外壳	PIN16	屏蔽	屏蔽线

对应配件包: ENCOA-KH

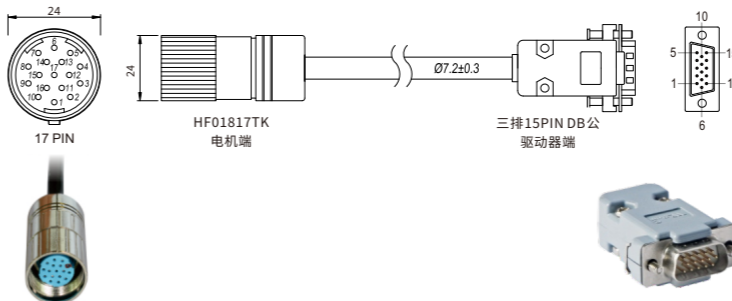
对应的柔性线缆 ENCOAF-LL-KH  
线材规格:  $2 \times 24\text{AWG} + 7 \times 2 \times 26\text{AWG}$  BLACK  
线径:  $10 \pm 0.5\text{mm}$

## ENCHA-LL-KCO

线材规格: 24AWG/1P+28AWG/7P+AB 1061

24AWG对应截面积 $0.2047\text{mm}^2$

28AWG对应截面积 $0.0804\text{mm}^2$



ENCHA-LL-KCO			
17PIN航插	三排15PIN DB	信号	线色
PIN1	PIN1	+5V	红(粗)
PIN3	PIN8	A	橙
PIN5	PIN7	B	黄
PIN14	PIN6	Z	绿
PIN9	PIN4	U	棕
PIN11	PIN10	V	紫
PIN16	PIN9	W	蓝
PIN2	PIN2	GND	黑(粗)
PIN4	PIN13	/A	橙白
PIN6	PIN12	/B	黄白
PIN15	PIN11	/Z	绿白
PIN10	PIN5	/U	棕白
PIN12	PIN15	/V	紫白
PIN17	PIN14	/W	蓝白
金属环	金属外壳	屏蔽	屏蔽线

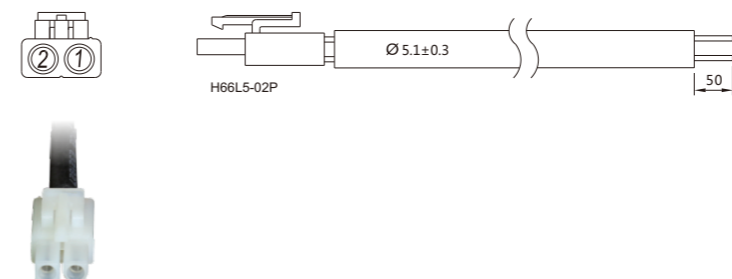
对应配件包: ENCHA-KCO

对应的柔性线缆 ENCHAF-LL-KCO  
线材规格:  $2 \times 24\text{AWG} + 7 \times 2 \times 26\text{AWG}$  BLACK  
线径:  $10 \pm 0.5\text{mm}$

## BRA-LL-KL

线材规格:  $2\text{C} \times 20\text{AWG}$

20AWG对应截面积 $0.5189\text{mm}^2$



BRA-LL-KL		
线色	信号	2PIN接头
红	brake +	PIN1
蓝	brake -	PIN2

对应配件包: BRA-KL

对应的柔性线缆 BRAF-LL-KL  
线材规格:  $2\text{C} \times 20\text{AWG}$  (72/0.10T) 500万次  
线径:  $5.5 \pm 0.5\text{mm}$



## AGV机器自动化与物联网解决方案



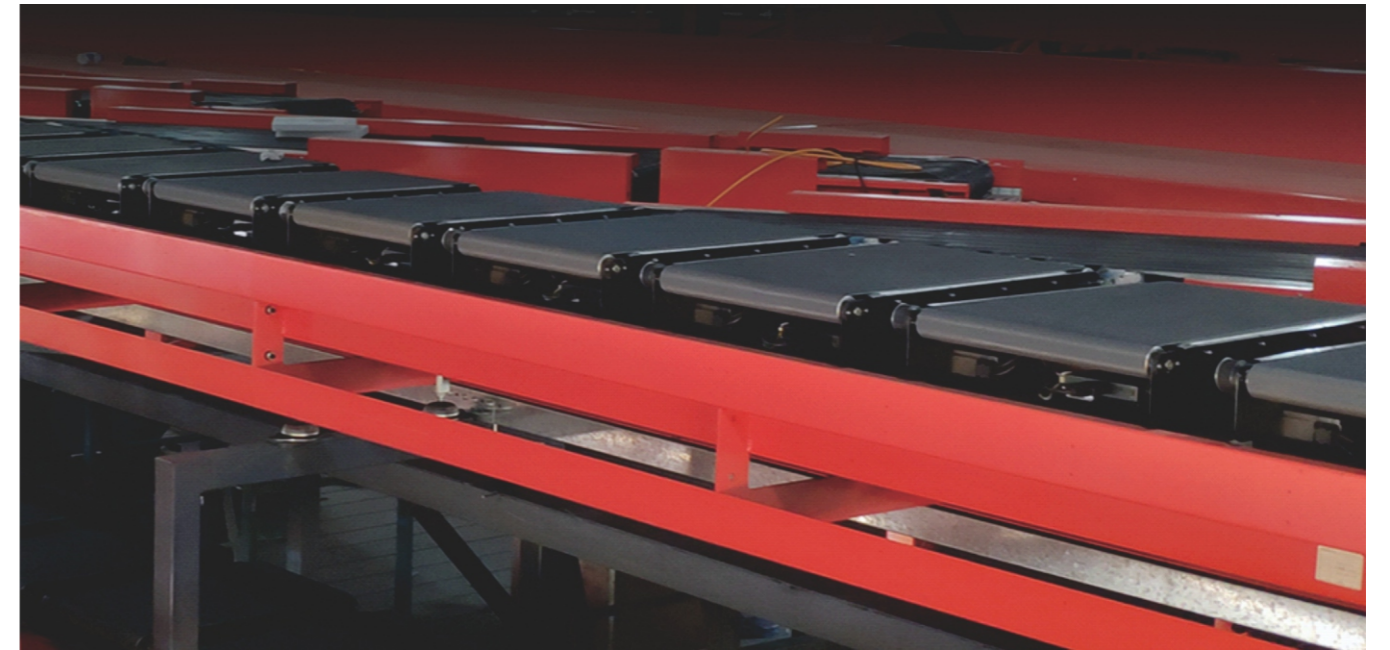
### ■ 方案描述

步科AGV机器自动化与物联网控制方案具有稳定、可靠、高效等特点，通过驱动层的低压伺服驱动系统作为AGV的执行部件，实现机器人的特定轨迹移动，为小车提供稳定可靠的动力系统。通过控制层的“青龙一号”控制器可快速稳定的从AGV传感器获得相关数据，进行导航、避障等算法处理，最终控制伺服进行相应的运行操作。最后，通过Green系列HMI，由MQTT协议直接将AGV的运行参数、运行状态、伺服驱动参数等数据对接至阿里云IoT平台，并通过步科SaaS平台的软件在手机或电子看板上实时查看AGV的运行状态、实时接收报警提示等信息。

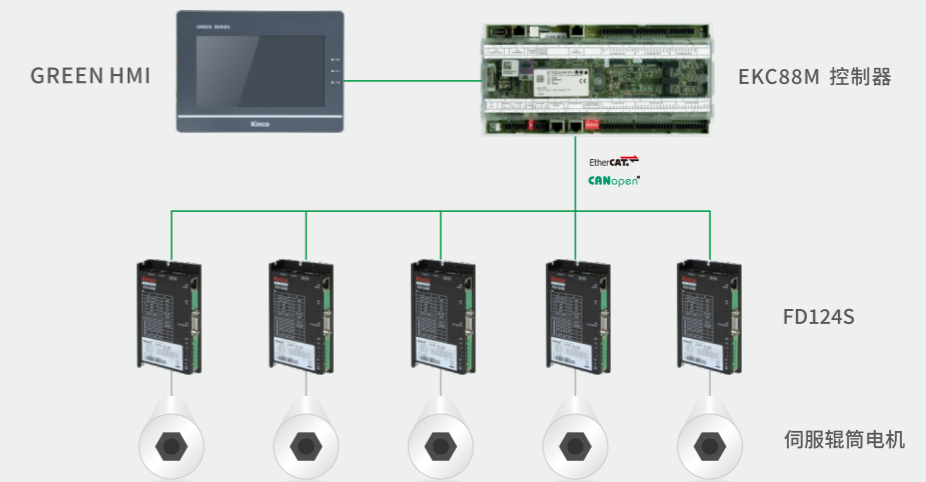
### ■ 方案特点和优势

1. **空间利用率更高**: 驱动器体积比同行整机尺寸小约50%，满足AGV严苛的空间要求；
2. **丰富的通讯接口**: 驱动器支持标准CANopen、EtherCAT等多种通讯模式，可与市面上NDC、倍福等主流控制器进行无缝对接；
3. **提高AGV运行效率**: 电机绝对300%的过载能力，可提高AGV小车瞬间过载能力，并能设置更大加速度，从而提高小车运行效率；
4. **满足重载、高精度应用要求**: 电机功率段从50W至1.5kw，编码器支持磁编、多摩川增量式、尼康绝对值等，可帮助客户开发如重载或者高精度应用等更加丰富全面的机型种类；
5. **安全稳定**: 驱动器具备报警同步制动、24V抱闸电源输出、智能节能等多种功能；
6. **强大的控制器**: “青龙一号”控制器内集成了磁导航双驱差速、舵轮控制、色带导航、二维码导航等算法库，更便于客户的上手开发，并且控制器接口丰富，集成了2路EtherNET, 2路CAN和4路RS485接口，更加便于客户对外围部件的控制；
7. **联网上云, 远程监控**: 触摸屏内部集成4G或WIFI模块，无需外加任何模块，可方便快捷的直接与云平台对接，通过步科SaaS平台的软件对历史数据进行分析整理，可以帮助您及时发现设备早期故障、延长设备寿命、降低运维管理成本。

## 交叉带分拣小车解决方案



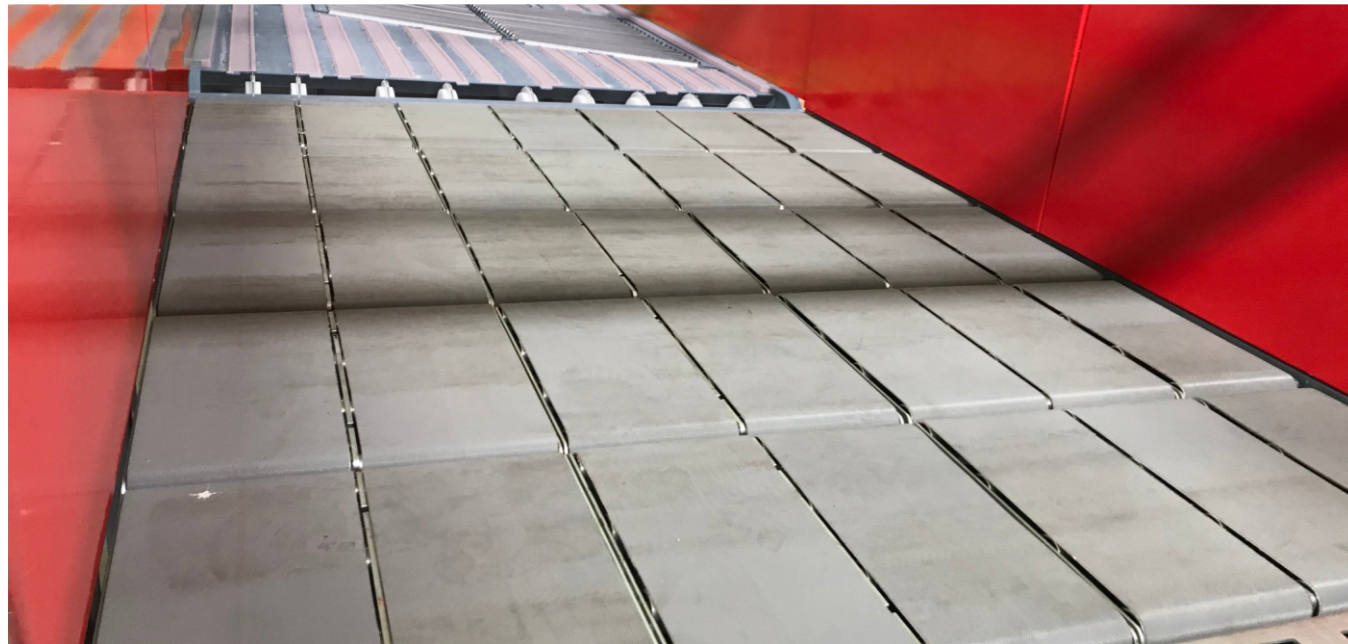
### ■ 方案拓扑



### ■ 方案特点和优势

1. 无需齿轮皮带，安装维护方便，车体结构简单，节约空间，减轻小车重量，降低能耗；
2. 辊筒带65536分辨率编码器，为伺服电辊筒驱动，使得轻重不同的包裹上包、下包更加精确，加速度一致性高；
3. 小车毫秒级启动，瞬时完成启动，反应更快，效率更高，适应3m/s及以上的环线速度；
4. 专为辊筒分拣行业设计，额定功率400W，额定扭矩5Nm，额定转速700rpm，满足绝大部分分拣需求；
5. 支持Ethercat, Canopen, Modbus协议，与西门子、倍福、欧姆龙等PLC可无缝连接，适应各种分拣通讯需求；
6. 支持数据上云，并可通过手机实时查看产品运行状态、接收报警提示信息等。

## 单件分离设备解决方案



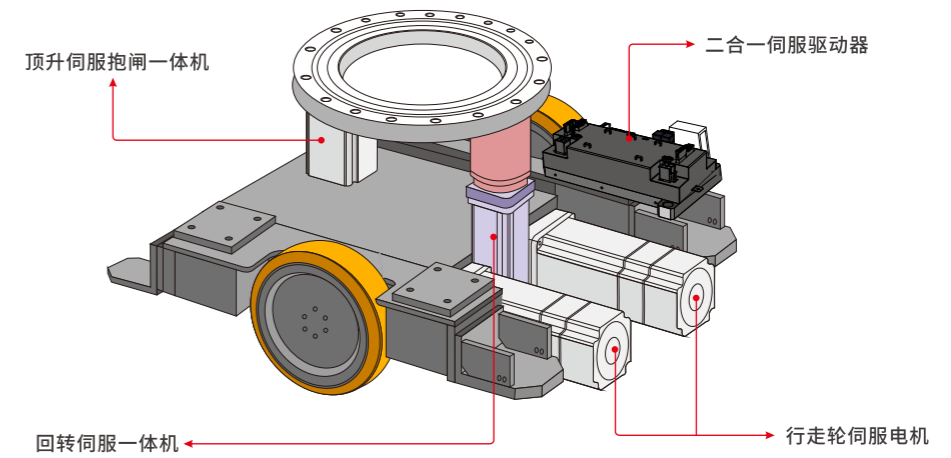
### 方案拓扑



### 方案特点和优势

1. 集成化、模块化，结构紧凑，占用设备空间较小，并且可大幅缩减电控柜体积；
2. 完全省去动力线和编码器线，布线方便，性价比高；
3. 通讯强大、集成实时性较高的CANopen、EtherCAT等总线通讯；
4. 保证设备启停平稳，速度快，效率高，可保证5000—6000件/小时的分拣效率。

## 电商AGV运动控制方案



### 方案拓扑



### 方案特点和优势

#### 1. 模块化设计更便捷

在步科电商AGV方案中，将两个行走轮的驱动集成为一个二合一驱动器，顶升、回转两个电机则采用了一体机的控制形式，全新的模块化设计理念让AGV在生产组装、后期维修维护方面操作更加便捷。

#### 2. 模块化设计可靠性更高

模块化设计的一体机取消了顶升、回转电机与驱动器间的连接线，降低因接触不良、断线等潜在风险，让AGV系统运行更可靠。

#### 3. 模块化设计有效降低成本

节省电机和驱动器间的连接电缆，有效降低系统成本；

模块化设计使工人装配更加简便快捷，节省设备装配工时，降低了人工使用成本。

#### 4. 方案配置灵活多样

步科推出500Kg、1000Kg两种不同的载重方案配置，客户根据不同载重的车型自由选择。